



Cablaggi

- Sviluppati per i sistemi pre-configurati PHC
- Linea di alimentazione protetta da fusibile
- Adatti per installazioni di tipo statico o fisso

Condizioni di lavoro

Specifiche generali

Temperatura di lavoro		da -30°C a 105°C
Caratteristiche d'impiego		posa fissa, ambiente automobilistico agricolo e civile
Isolamento	normativa	CEI 20-11 type R3
	direttiva	2000/53/CE
Sezione conduttori		DIN 72551-6 type A and B
Portata massima (continuativa)	AWG22	fino a 1 A
	AWG20	fino a 2,5 A
	AWG17	fino a 5 A
	AWG15	fino a 10 A
	AWG13	fino a 20 A

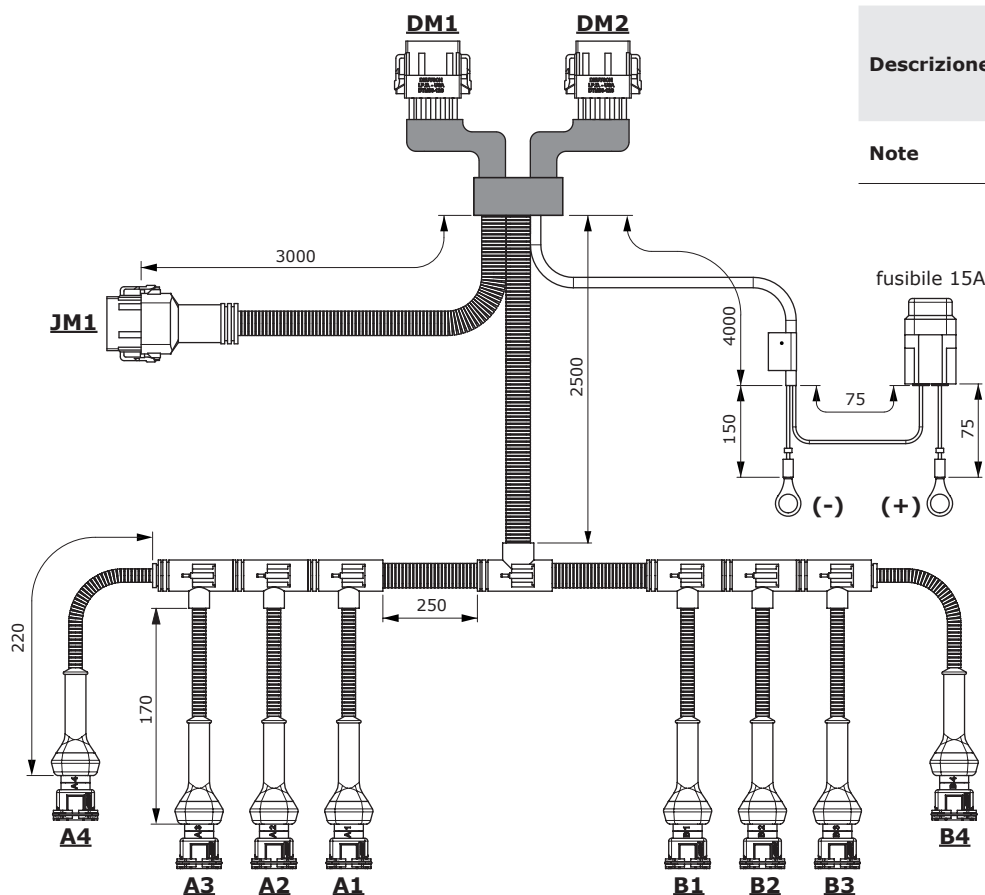
Dimensioni e caratteristiche

Unità di cablaggio KCD04-PHC400F

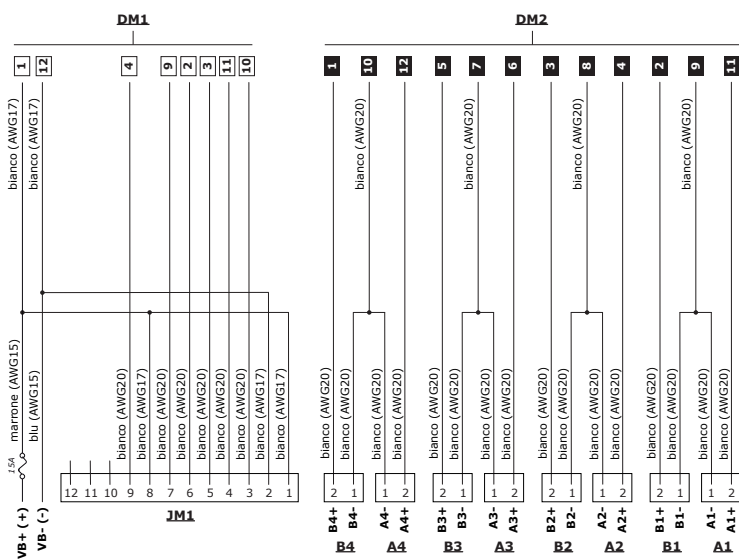
Codice 183480118

Descrizione KCD04/(D2M12-D2M12)-01D2M12300(TC)-02(4)T1F02300(TC)-03(4)T102300(TC)-AU1F15400(TC)

Note Collegamento AJW e CED400W, per 4 funzioni proporzionali



Schema di collegamento



Connettori

Nome	Collegamento a	Tipo
DM1	CED	Deutsch DTM06-12SA
DM2	CED	Deutsch DTM06-12SB
JM1	joystick	Deutsch DTM06-12SA
da A1 a B4	elettrovalvole proporzionali	AMP JPT, 2 poli

PIN-OUT connettori

Pin	Connettore DM1		Connettore DM2		Con. JM1
	Nome	Funzione	Nome	Funzione	Funzione
1	VB+	VB+	OUT_8	B4+	VJ+
2	AI_4	joystick 4	OUT_2	B1+	VJ-
3	AI_3	joystick 3	OUT_4	B2+	joystick 1
4	DI_1	uomo pres	OUT_3	A2+	joystick 2
5	tappato	tappato	OUT_6	B3+	joystick 3
6	tappato	tappato	OUT_5	A3+	joystick 4
7	tappato	tappato	GND_3	A3- / B3-	flottante
8	tappato	tappato	GND_2	A2- / B2-	VJ+
9	DI_2	flottante	GND_1	A1- / B1-	uomo pres
10	AI_1	joystick 1	GND_4	A4- / B4-	tappato
11	AI_2	joystick 2	OUT_1	A1+	tappato
12	VB-	VB-	OUT_7	A4+	tappato

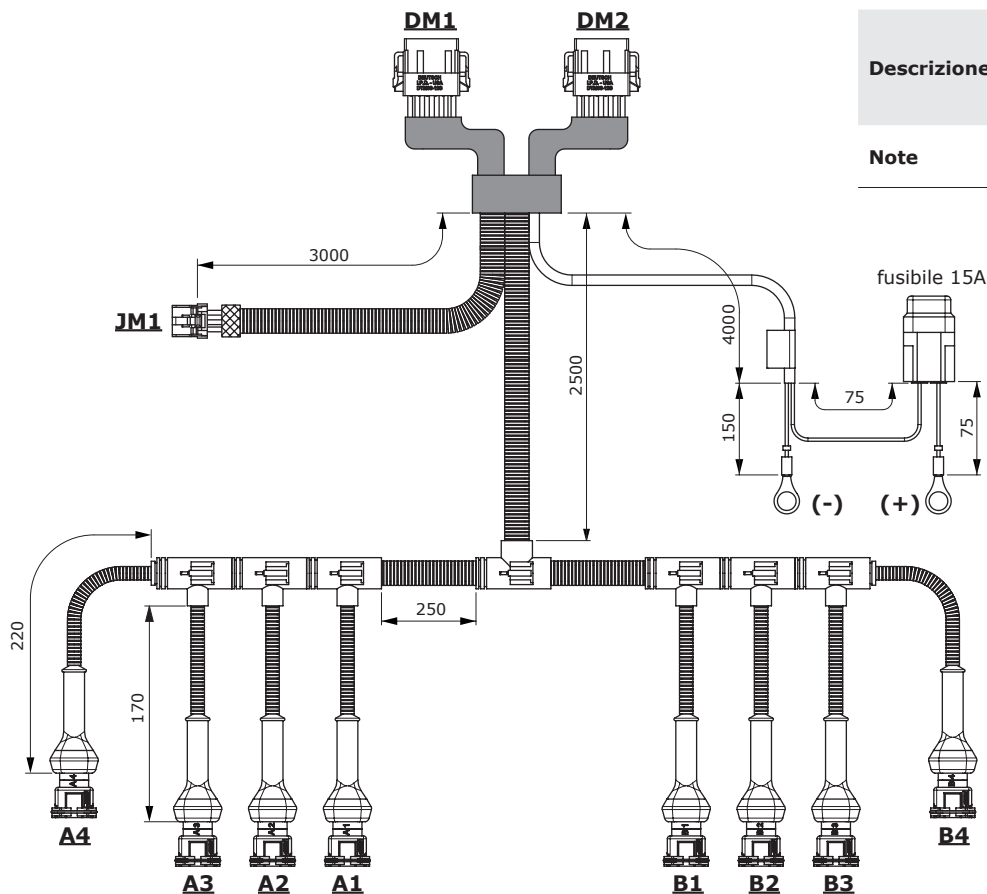
Dimensioni e caratteristiche

Unità di cablaggio KCD04-PHC400C

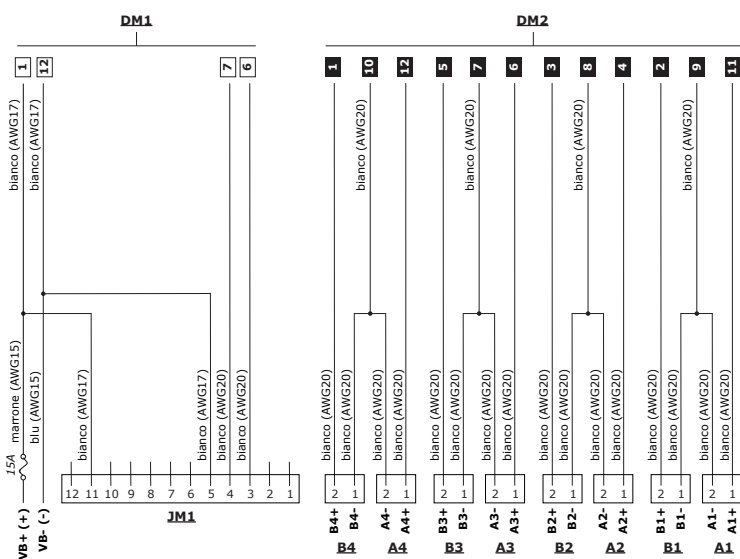
Codice 183480168

Descrizione KCD04/(D2M12-D2M12)-01A8M12300(TC)-02(4)T1F02300(TC)-03(4)T102300(TC)-AU1F15400(TC)

Note collegamento CJW e CED400W, per 4 funzioni proporzionali



Schema di collegamento



Connettori

Nome	Collegamento a	Tipo
DM1	CED	Deutsch DTM06-12SA
DM2	CED	Deutsch DTM06-12SB
JM1	Joystick	Tyco Multilock Series 040, 12 poli
A1 - B4	elettrovalvole proporzionali	AMP JPT, 2 poli

PIN-OUT connettori

Pin	Connettore DM1		Connettore DM2		Con. JM1
	Nome	Funzione	Nome	Funzione	Funzione
1	VB+	VB+	OUT_8	B4+	non colleg.
2	tappato	tappato	OUT_2	B1+	non colleg.
3	tappato	tappato	OUT_4	B2+	CAN_L
4	tappato	tappato	OUT_3	A2+	CAN_H
5	tappato	tappato	OUT_6	B3+	VJ-
6	CAN_L	CAN_L	OUT_5	A3+	non colleg.
7	CAN_H	CAN_H	GND_3	A3- / B3-	non colleg.
8	tappato	tappato	GND_2	A2- / B2-	non colleg.
9	tappato	tappato	GND_1	A1- / B1-	non colleg.
10	tappato	tappato	GND_4	A4- / B4-	non colleg.
11	tappato	tappato	OUT_1	A1+	VJ+
12	VB-	VB-	OUT_7	A4+	non colleg.

KCD02-PHC400

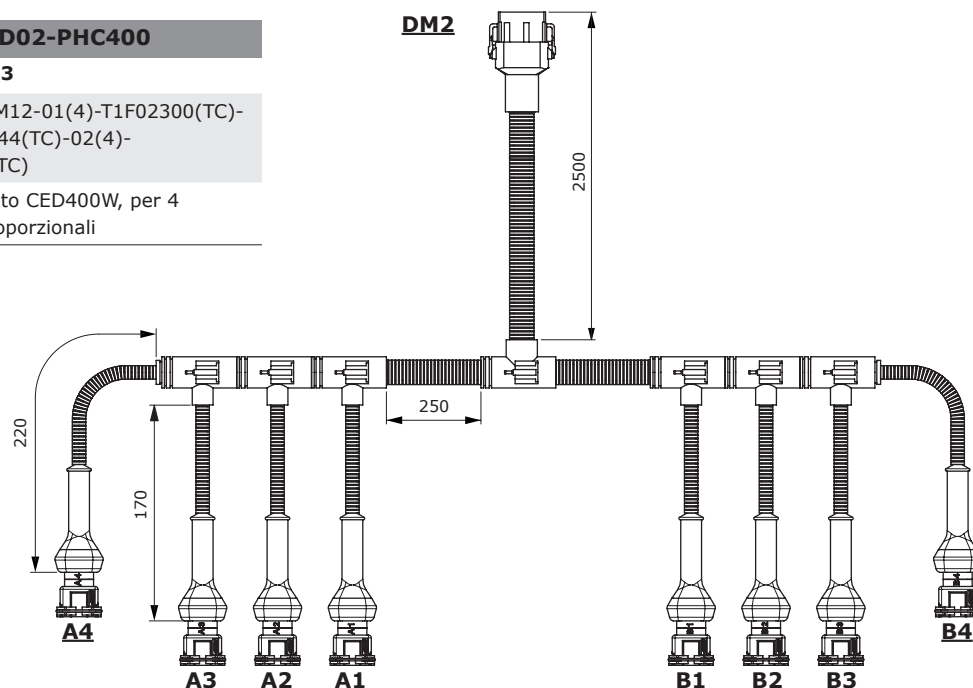
Dimensioni e caratteristiche

Unità di cablaggio KCD02-PHC400

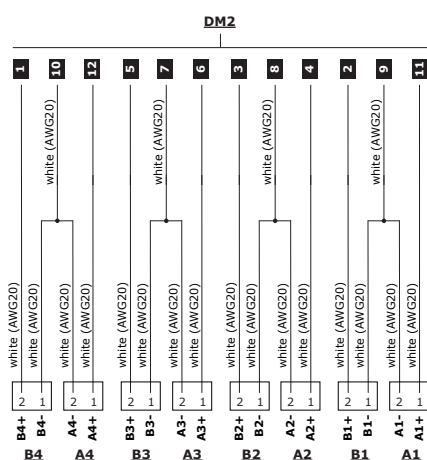
Codice 183480203

Descrizione KCD02/D2M12-01(4)-T1F02300(TC)-03M2M04344(TC)-02(4)-T1F02300(TC)

Note collegamento CED400W, per 4 funzioni proporzionali



Schema di collegamento

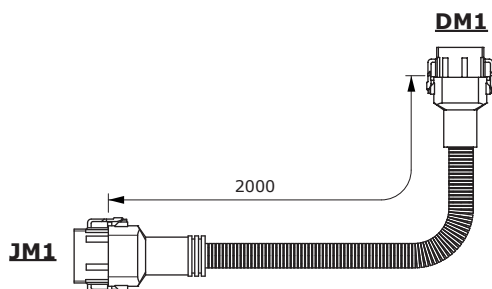


Connettori		
Nome	Collegamento a	Tipo
DM2	CED	Deutsch DTM06-12SB
A1 - B4	elettrovalvole proporzionali	AMP JPT, 2 poli

PIN-OUT connettori		
Pin	Connettore DM2	
	Nome	Funzione
1	OUT_8	B4+
2	OUT_2	B1+
3	OUT_4	B2+
4	OUT_3	A2+
5	OUT_6	B3+
6	OUT_5	A3+
7	GND_3	A3- / B3-
8	GND_2	A2- / B2-
9	GND_1	A1- / B1-
10	GND_4	A4- / B4-
11	OUT_1	A1+
12	OUT_7	A4+

PHC400 load extension cable

Dimensioni e caratteristiche



Connettori		
Nome	Collegamento a	Tipo
DM1	CED	DTM06-12SB Deutsch
JM1	joystick	DTM06-12SB Deutsch

Unità di cablaggio load extension cable

Codice 183490049

Descrizione D2F12-D2M12 L=2000

Note Collegamento CED400W

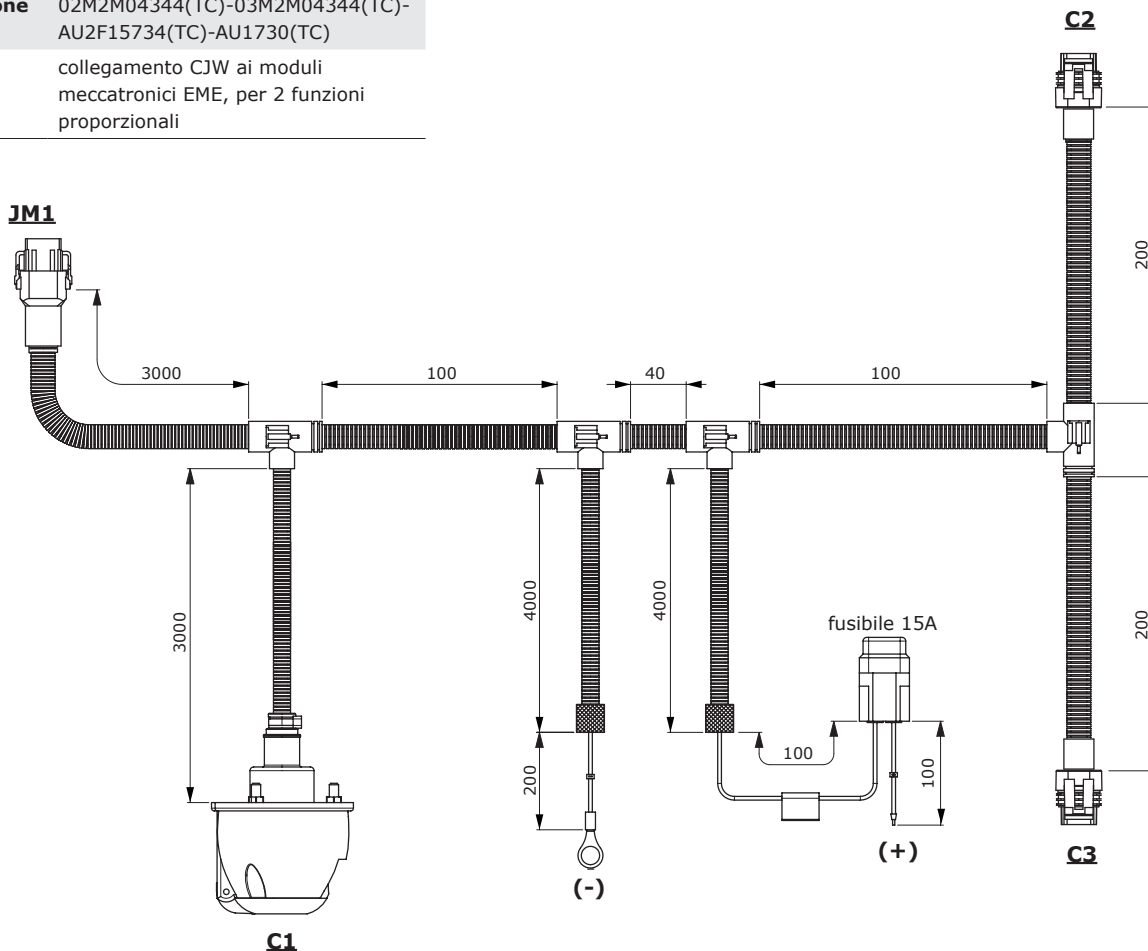
Dimensioni e caratteristiche

Unità di cablaggio KCD05-PHC220C

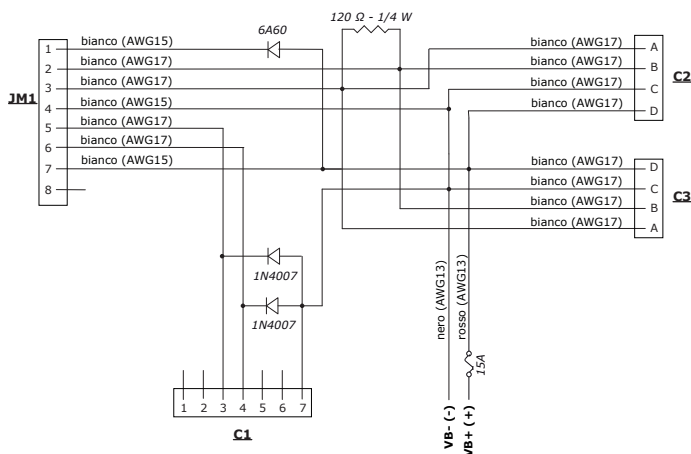
Codice 183480165

Descrizione KCD05/D2M06-01CCF07600(TC)-
02M2M04344(TC)-03M2M04344(TC)-
AU2F15734(TC)-AU1730(TC)

Note collegamento CJW ai moduli
meccatronici EME, per 2 funzioni
proporzionali



Schema di collegamento



Connettori

Nome	Collegamento a	Tipo
C1	valvole ON/OFF	Hella 8JB001941002
JM1	joystick	Deutsch DTM06-8S
C2+C3	moduli meccatronici	Packard M-PACK150_2, 4 poli

PIN-OUT connettori

Pin	Funzioni		
	Conn. C1	Conn. JM1	Conn. C2+C3
1	non collegato	VJ+	CAN_H
2	non collegato	CAN_L	CAN_L
3	ON-OFF 3	CAN_H	VB-
4	ON-OFF 4	VB-	VB+
5	tappato	ON-OFF 3	/
6	tappato	ON-OFF 4	/
7	VB-	VJ+	/
8	/	tappato	/

KCD05-PHC250C

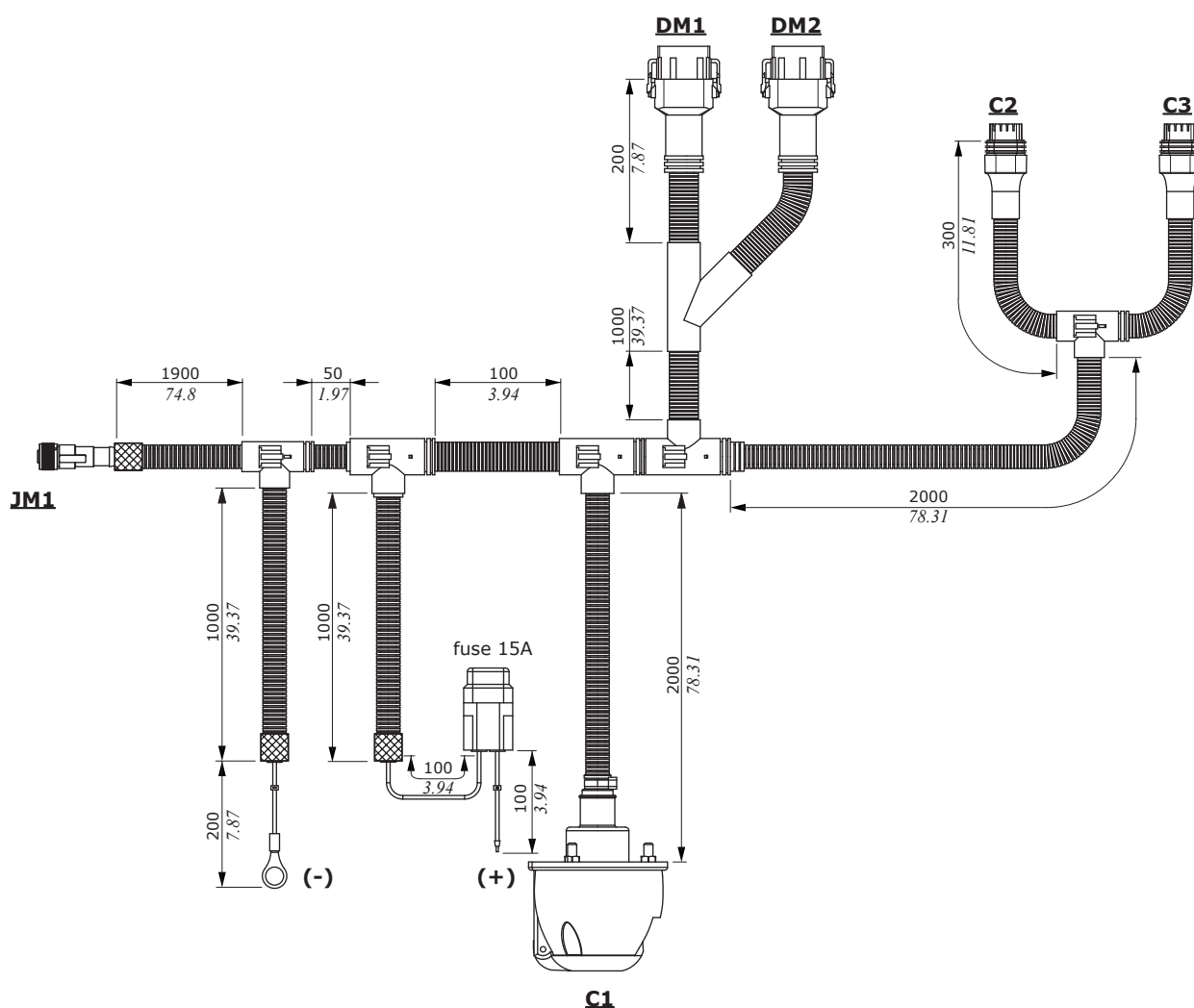
Dimensioni e caratteristiche

Unità di cablaggio KCD05-PHC250C

Codice 183480166

Descrizione KCD06/(D2M12-D2M12)-01F1F05330(TC)-02CCF07320(TC)-03M2M04350(TC)-04M2M04350(TC)-AU2F15250(TC)-AU1250(TC)

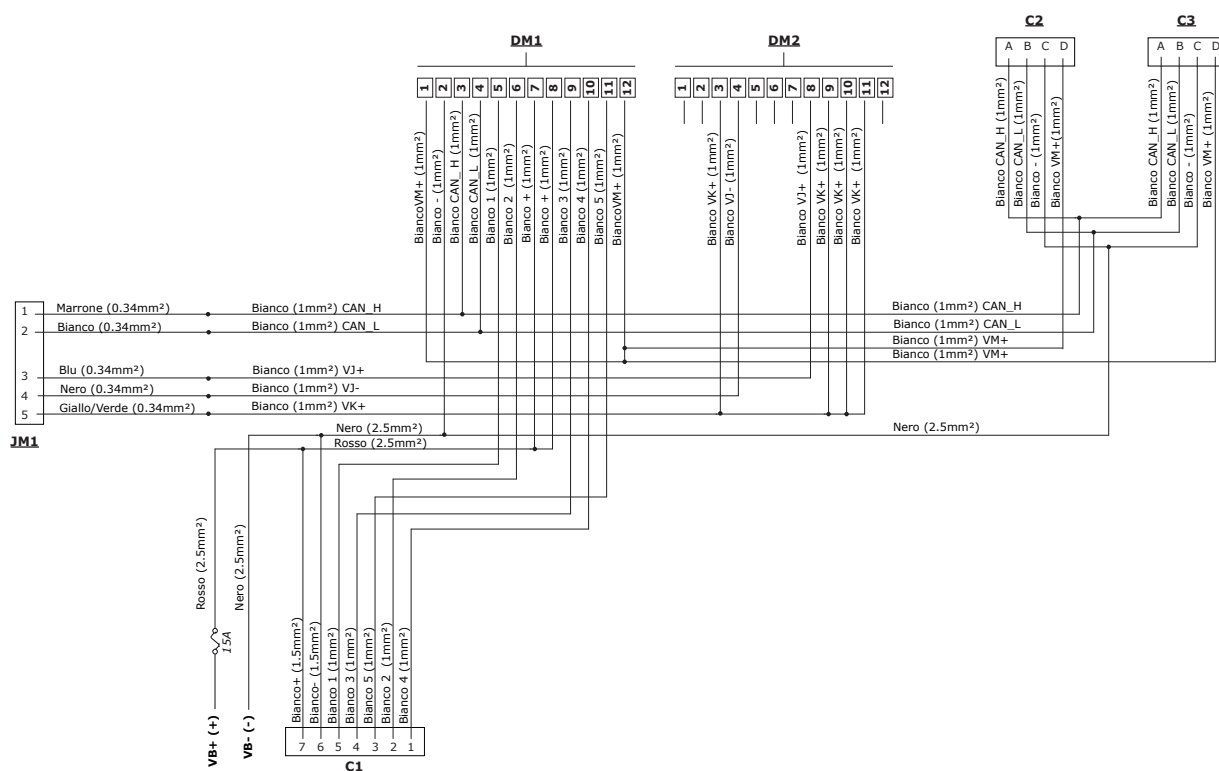
Note collegamento CJW, CED040, moduli meccatronici: per 2 funzioni proporzionali



Connettori

Nome	Collegamento a	Tipo
DM1	CED	Deutsch DTM06-12SA
DM2	CED	Deutsch DTM06-12SB
JM1	Joystick	5 poli M12 - femmina
C1	valvole ON/OFF	HELLA 8JB001941002
C2+C3	moduli meccatronici	Packard M-PACK150, 4 poli

Dimensioni e caratteristiche



PIN-OUT connettori							
Pin	Connettore DM1		Connettore DM2		Conn. JM1	Conn. C1	Con. C2+C3
	Nome	Funzione	Nome	Funzione	Funzione	Funzione	Funzione
1	OUT_1	VEME+	OUT_L	tappato	CAN_H	ON-OFF 3	CAN_H
2	VB-	VB-	DI_5	tappato	CAN_L	sensore 2	CAN_L
3	CAN_H	CAN_H	DI_1	VK+	VJ+	ON-OFF 1	VB-
4	CAN_L	CAN_L	VJ-	VJ-	VJ-	ON-OFF 2	VEME+
5	AI_6	sensore 1	AI_3	tappato	VK+	sensore 1	/
6	AI_7	sensore 2	AI_2	tappato	/	VB-	/
7	VK+	VB+	AI_1	tappato	/	VB+	/
8	VK+	VB+	VJ+	VJ+	/	/	/
9	OUT_2	ON-OFF 2	DI_2	VK+	/	/	/
10	OUT_3	ON-OFF 3	DI_3	VK+	/	/	/
11	OUT_4	ON-OFF 1	DI_4	VK+	/	/	/
12	OUT_1	VEME+	DI_6	tappato	/	/	/

KCD10-PHC251C

Dimensioni e caratteristiche

Unità di cablaggio KCD10-PHC251C

Codice 183480137

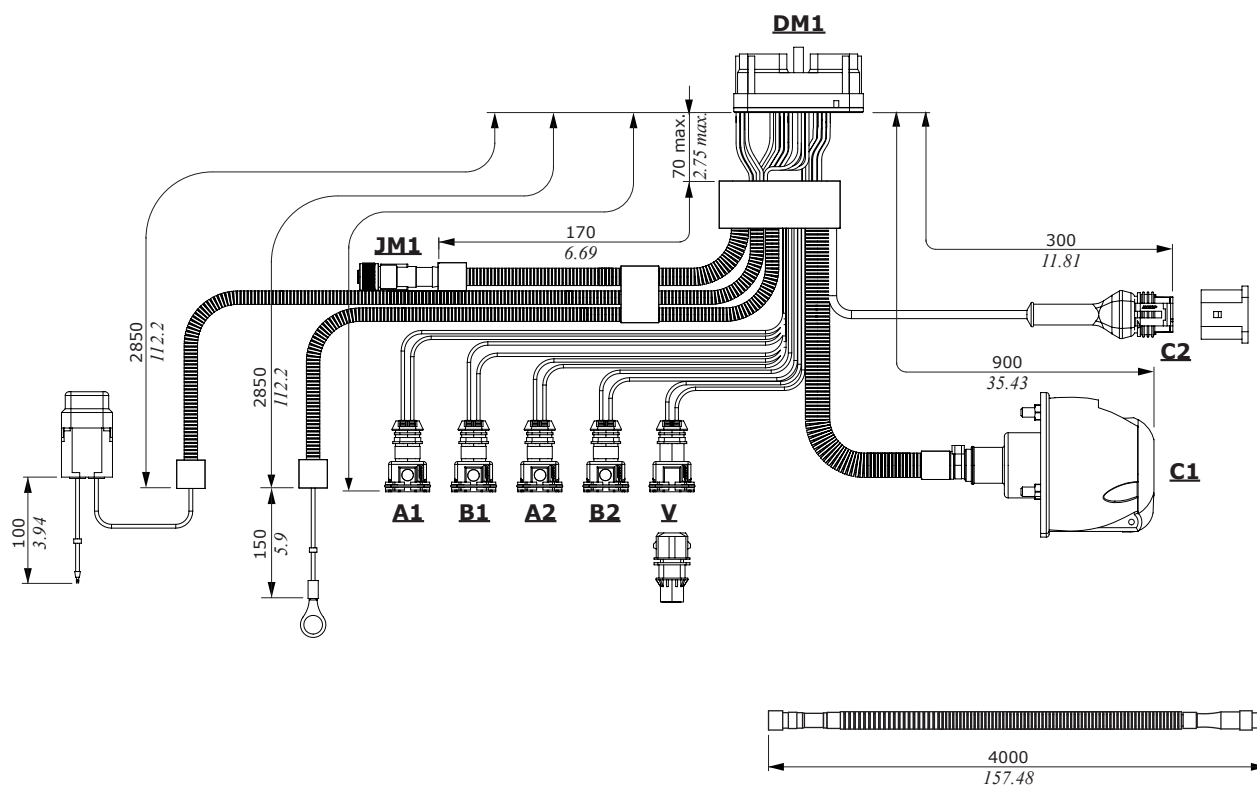
Descrizione KCD10/CD3F40-01T1F02025-02T1F02025-03T1F02025-04T1F02025-05T1F02025(TAP)-06CCF07090(TC)-07F105050(TC)-08A1M03025(TAP)-AU2F15300(TC)-AU1300(TC)

Note collegamento CJW e CED252, per 2 funzioni proporzionali

Codice 183490001

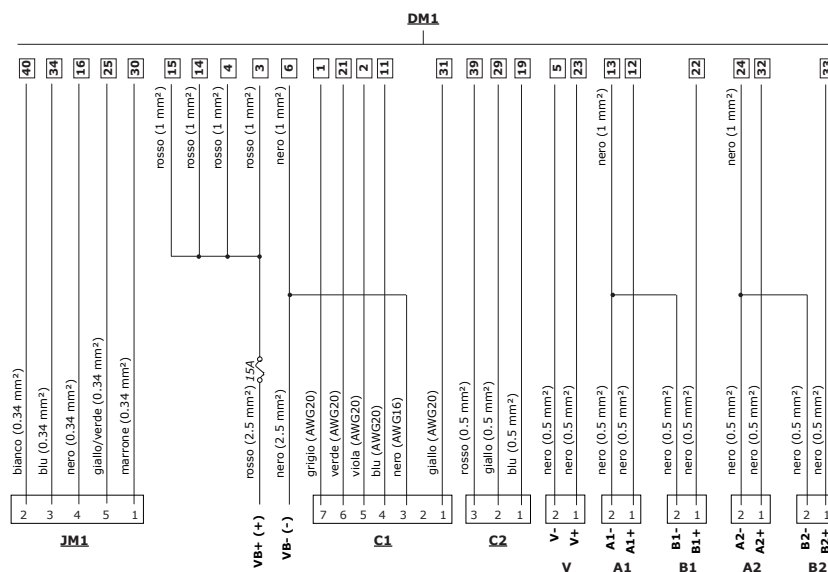
Descrizione F1M05-F1F05(TC) L=4m

Note prolunga per collegamento CJW



Connettori		
Nome	Collegamento a	Tipo
DM1	CED	Deutsch DRC26-40SA
JM1	Joystick	5 poli M12 - femmina
C1	valvole ON/OFF	HELLA 8JB001941002
C2	programmazione	AMP Superseal 3 poli, maschio
A1-B1 A2-B2 V	elettrovalvole proporzionali	AMP JPT, 2 poli

Dimensioni e caratteristiche



PIN-OUT connettori			
Pin	conn. JM1 Funzione	conn. C1 Funzione	conn. C2 Funzione
1	CAN_H	diverter 2	RS232-GND
2	CAN_L	/	RS232-Tx
3	VJ+	power GND	RS232-Rx
4	VJ-	diverter 1	/
5	EM-SW	diverter 3	/
6	/	diverter 4	/
7	/	diverter 5	/

PIN-OUT connettore DM1											
Pin	Name	Function	Pin	Name	Function	Pin	Name	Function	Pin	Name	Function
1	OUT_8	diverter 5	11	OUT_7	diverter 1	21	OUT_10	diverter 4	31	OUT_6	diverter 2
2	OUT_9	diverter 3	12	OUT_1	A1+	22	OUT_2	B1+	32	OUT_3	A2+
3	VK+	VK+	13	GND_1	A1- / B1-	23	OUT_5	V+	33	OUT_4	B2+
4	VK+	VK+	14	VK+	VK+	24	GND_2	A2- / B2-	34	VJ+	VJ+
5	GND_3	V-	15	VB+	VB+	25	VEM+	EM-SW	35	VS+	non collegato
6	VB-	GND	16	VJ-	VJ-	26	AI_11	non collegato	36	AI_1	non collegato
7	AI_3	non collegato	17	AI_2	non collegato	27	AI_8	non collegato	37	AI_5	non collegato
8	AI_6	non collegato	18	AI_7	non collegato	28	AI_4	non collegato	38	AI_9	non collegato
9	AI_10	non collegato	19	GND	RS232-GND	29	RX	RS232-Rx	39	TX	RS232-Tx
10	VS-	non collegato	20	CAN_SH	non collegato	30	CAN_H	CAN_H	40	CAN_L	CAN_L

KCD03+KCD03-PHC640C

Dimensioni e caratteristiche

Unità di cablaggio KCD03+KCD03-PHC640C

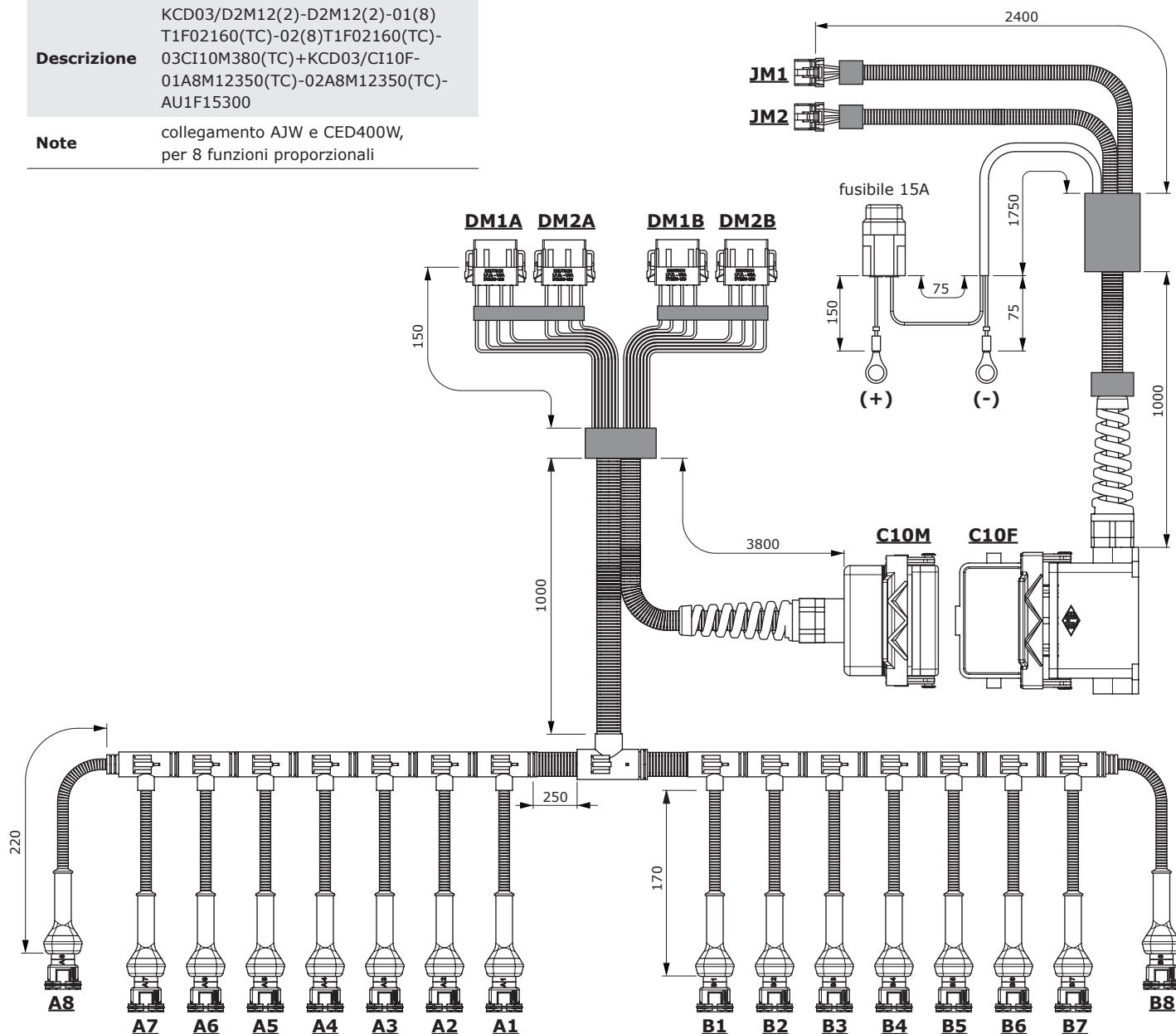
Codice 183480169

Descrizione

KCD03/D2M12(2)-D2M12(2)-01(8)
T1F02160(TC)-02(8)T1F02160(TC)-
03CI10M380(TC)+KCD03/CI10F-
01A8M12350(TC)-02A8M12350(TC)-
AU1F15300

Note

collegamento AJW e CED400W,
per 8 funzioni proporzionali



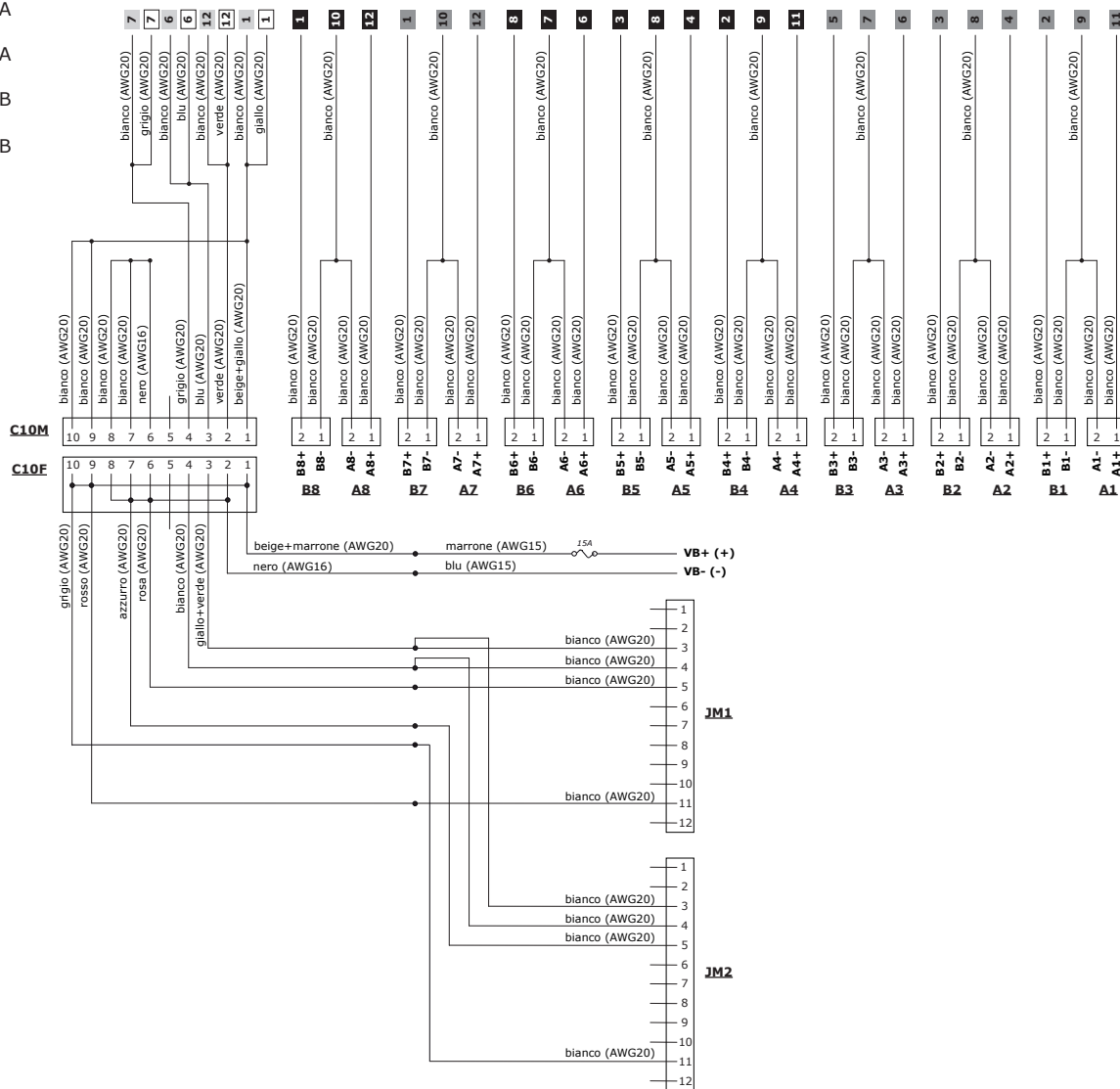
Connettori

Nome	Collegamento a	Tipo
DM1A+DM1B	CED	Deutsch DTM06-12S
DM2A+DM2B	CED	Deutsch DTM06-12SB
C10M	prolunga cavo	ILME CNM10+CHV10L+CHC10LG
C10F	prolunga cavo	ILME CNF10+CHP10LS
JM1+JM2	joystick	Tyco Multilock Series 040, 12 poli
A1 to B8	elettrovalvole proporzionali	AMP JPT, 2 poli

Dimensioni e caratteristiche

Schema di collegamento

- 1** Connettore DM1A
- 1** Connettore DM2A
- 1** Connettore DM1B
- 1** Connettore DM2B



PIN-OUT connettori

Pin	Connettore DM1A		Connettore DM2A		Connettore DM1B		Connettore DM2B		Con. JM1+JM2	Con. C10M+C10F
	Nome	Funzione	Nome	Funzione	Nome	Funzione	Nome	Funzione	Funzione	Funzione
1	VB+	VB+	OUT_8	B7+	VB+	VB+	OUT_8	B8+	non collegato	VB+
2	tappato	tappato	OUT_2	B1+	tappato	tappato	OUT_2	B4+	non collegato	VB-
3	tappato	tappato	OUT_4	B2+	tappato	tappato	OUT_4	B5+	CAN_L	CAN_L
4	tappato	tappato	OUT_3	A2+	tappato	tappato	OUT_3	A5+	CAN_H	CAN_H
5	tappato	tappato	OUT_6	B3+	tappato	tappato	OUT_6	B6+	VJ-	non collegato
6	CAN_L	CAN_L	OUT_5	A3+	CAN_L	CAN_L	OUT_5	A6+	non collegato	VB-
7	CAN_H	CAN_H	GND_3	A3- / B3-	CAN_H	CAN_H	GND_3	A6- / B6-	non collegato	VB-
8	tappato	tappato	GND_2	A2- / B2-	tappato	tappato	GND_2	A5- / B5-	non collegato	VB-
9	tappato	tappato	GND_1	A1- / B1-	tappato	tappato	GND_1	A4- / B4-	non collegato	VJ+
10	tappato	tappato	GND_4	A7- / B7-	tappato	tappato	GND_4	A8- / B8-	non collegato	VJ+
11	tappato	tappato	OUT_1	A1+	tappato	tappato	OUT_1	A4+	VJ+	/
12	VB-	VB-	OUT_7	A7+	VB-	VB-	OUT_7	A8+	VJ-	/