



$\$P_{01}$



$\$P_{10}/\P_{30}

SERVOCOMANDI PNEUMATICI



Caratteristiche

Questo catalogo presenta i servocomandi pneumatici SP.

Grazie alla loro alta sensibilità, sono utilizzabili con distributori a comando proporzionale.

- Modelli monoblocco SP01-SP10 e componibili SP30.
- Corpo in alluminio.
- Basso sforzo di azionamento.
- Facile installazione.
- Disponibili con frizione, aggancio, leva di sicurezza e differenti modelli di impugnatura

Condizioni di lavoro

I dati e i diagrammi riportati in questo catalogo sono stati rilevati alla temperatura ambientale di 20°C

Massima pressione di alimentazione		10 bar
Portata con pressione di 7 bar		350 dm ³ /min
Campo di temperatura ambientale		da -40° a 60°C
Coppia di serraggio dei tiranti	<i>solo per SP30</i>	30 Nm
Filettatura standard	<i>NPT</i>	1/8-27
Coppia di serraggio dei raccordi	<i>su tutte le bocche</i>	15 Nm
Massa	<i>SP01</i>	2,5 kg
	<i>SP10 - SP11</i>	1,7 kg
	<i>SP30</i>	vedere tabelle a pagina 8

NOTA - Per differenti condizioni di utilizzo contattare il Servizio Commerciale.

Ulteriori informazioni

Il catalogo mostra il prodotto nelle configurazioni più comuni.

Per informazioni più dettagliate o richieste particolari non a catalogo, contattare il Servizio Commerciale.

ATTENZIONE!

Specifiche tecniche, disegni e descrizioni riportati nel presente catalogo, sono riferiti al prodotto standard al momento dell'entrata in stampa.

Walvoil, orientata verso il continuo miglioramento del prodotto, si riserva il diritto di apportare modifiche in ogni momento e senza l'obbligo di alcun preavviso.

IL COSTRUTTORE NON RISPONDE DEI DANNI CHE DOVESSERO ESSERE ARRECATI A PERSONE O COSE DERIVANTI DA UN USO IMPROPRIO DEL PRODOTTO.

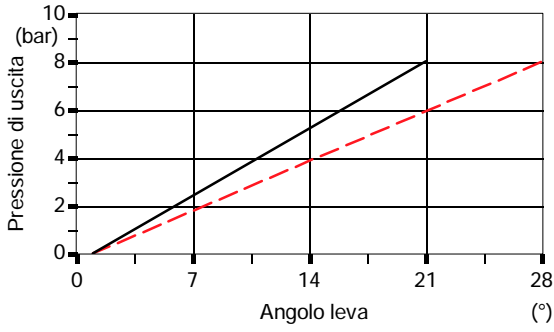
3ª edizione Febbraio 2003:

Questa edizione aggiorna tutte le precedenti.

Rilevate con curva 501MA.

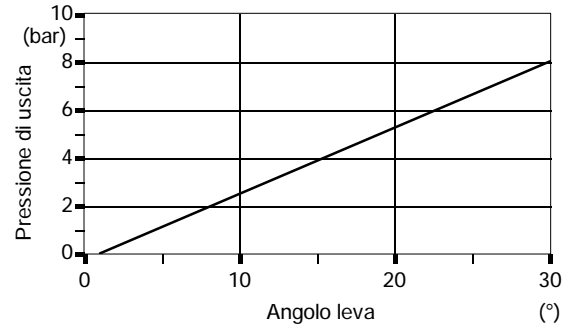
Pressione di pilotaggio

SP01



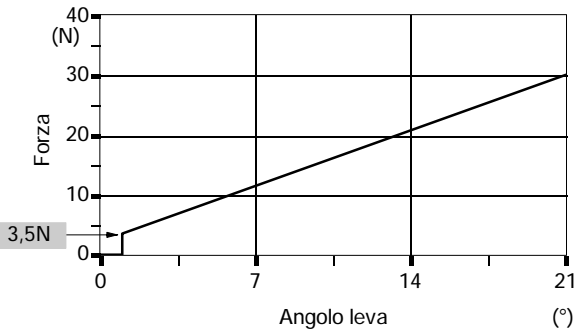
— Utilizzo singolo - - - Due utilizzi contemporanei

SP10-SP30



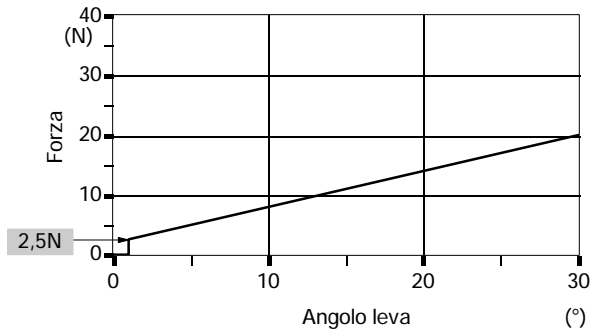
Forza di azionamento

SP01



— Utilizzo singolo

SP10-SP30

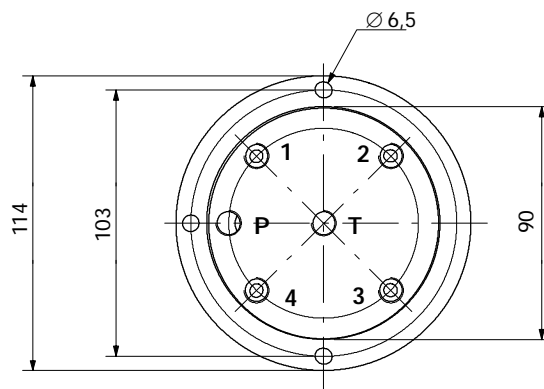
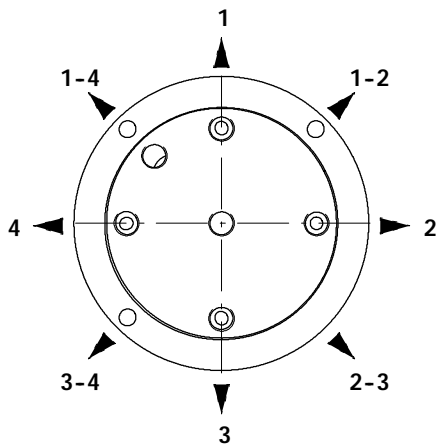


NOTA - Distanza del fulcro dal punto di azionamento = 150mm.

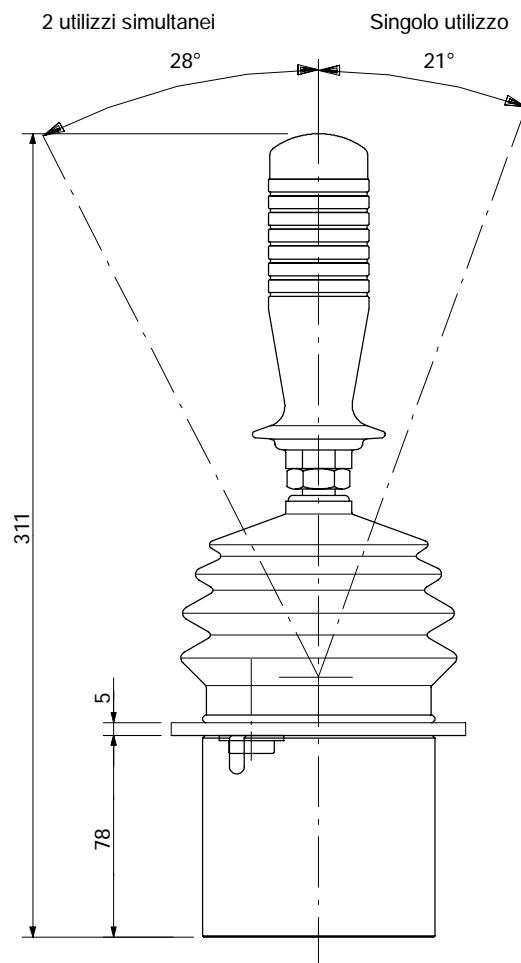
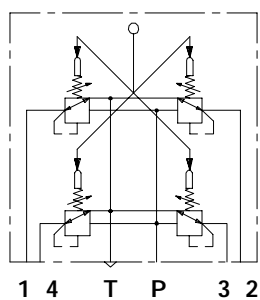
Dimensioni e circuito idraulico

Manipolatore monoblocco con 1 leva e 4 utilizzi, per l'azionamento di distributori a 2 sezioni.
Le bocche sono sulla zona inferiore.

Movimentazione



Circuito



Esempio di descrizione:

SP 01 - N / 01 W1 - 501 A x 4

1.

2.

3.

4.

1. Kit corpo SP

TIPO	CODICE	DESCRIZIONE
01-N	5CO4010500	Kit corpo

2. Cinematismi*pag. 10*

TIPO	CODICE	DESCRIZIONE
01	5ART310100	Ritorno a molla in posizione centrale

3. Impugnature con giunto

TIPO	CODICE	DESCRIZIONE
W1	5IMP522000	Senza microinterruttore (standard)
X1	5IMP532000	Con n° 1 microinterruttore a pulsante
K1	5IMP542000	Con n° 1 microinterruttore a pulsante incassato
Z1	5IMP502000	Con n° 1 microinterruttore e pulsante basculante con ritenuta
Y1	5IMP512000	Con n° 2 microinterruttori e pulsante basculante con ritorno a molla
T1	5IMP552000	Con n° 2 microinterruttori e pulsante basculante con aggancio nelle 3 posizioni

Per impugnature differenti, consultare pagina 11 e richiedere la documentazione relativa **DHR001I**.

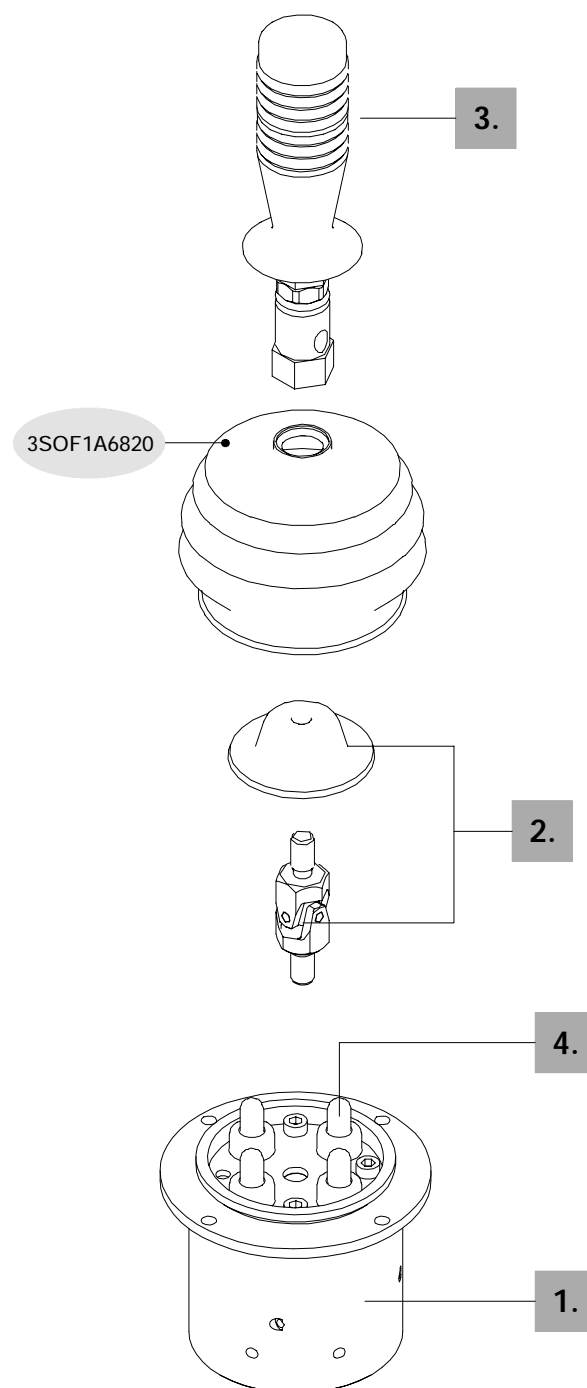
2.+3. Cinematismi con impugnatura *pag. 10*

Per esigenze di montaggio i cinematismi sottoelencati devono essere forniti completi di impugnatura; per configurazioni con impugnature differenti consultare il Servizio Commerciale.

TIPO	CODICE	DESCRIZIONE
02Y	5CIN902	Con aggancio in posizione centrale e impugnatura tipo Y

4. Curva di controllo pressione 501A

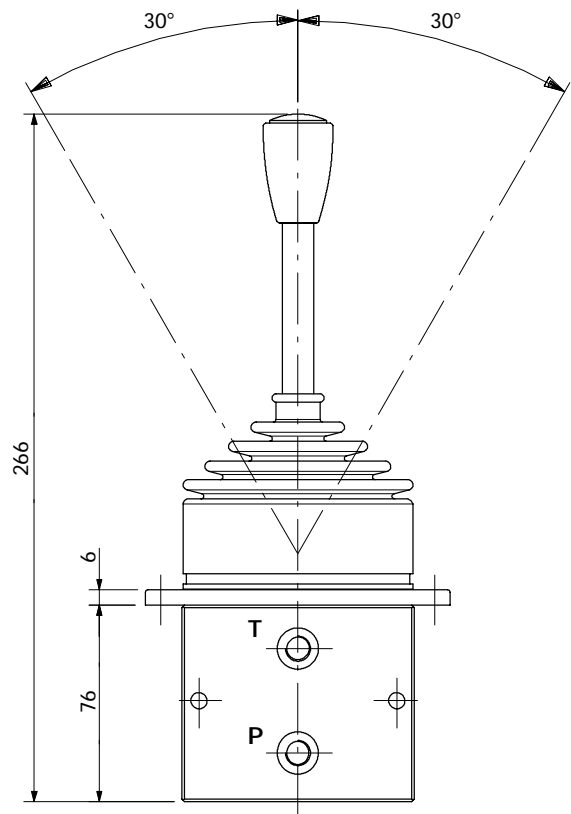
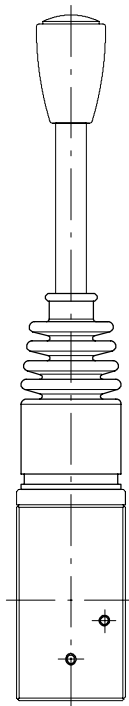
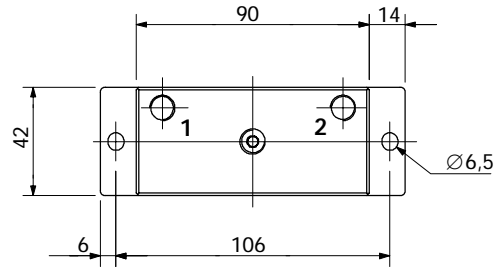
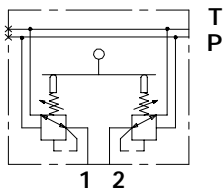
TIPO	CODICE	DESCRIZIONE
501A	5CUR501MA	Senza step, da 0 a 8 bar



Dimensioni e circuito idraulico

Monoblocco con 1 leva e 2 utilizzi; bocche laterali.

Circuito



Esempio di descrizione:

SP 10 - N / 01 G - 501 A x 2

1.

2.

3.

1. Kit corpo SP

TIPO	CODICE	DESCRIZIONE
10-N	5CO4100500	Kit corpo

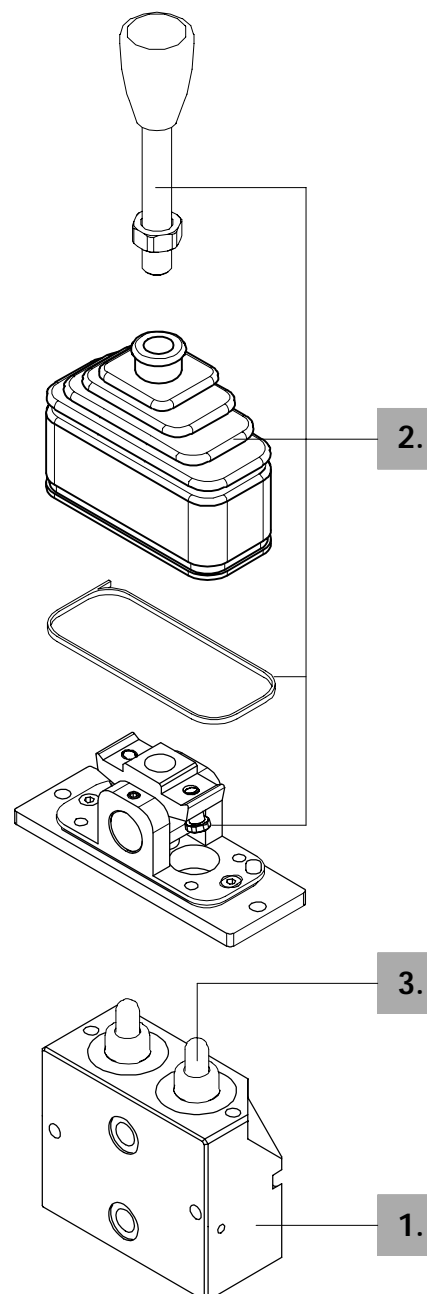
2. Cinematismi con impugnatura pag. 10

Per esigenze di montaggio i cinematismi sottoelencati devono essere forniti completi di impugnatura; per configurazioni con impugnature differenti consultare il Servizio Commerciale.

TIPO	CODICE	DESCRIZIONE
01G	5CIN901000	Ritorno a molla in posizione centrale e impugnatura tipo G
02G	5CIN904000	Con aggancio in posizione centrale e impugnatura tipo G
05G	5CIN907000	Con aggancio in posizione 1 e impugnatura tipo G
06G	5CIN907000	Con aggancio in posizione 2 e impugnatura tipo G
07G	5CIN905000	Con aggancio nelle posizioni 1 e 2 e impugnatura tipo G

3. Curva di controllo pressione 501A

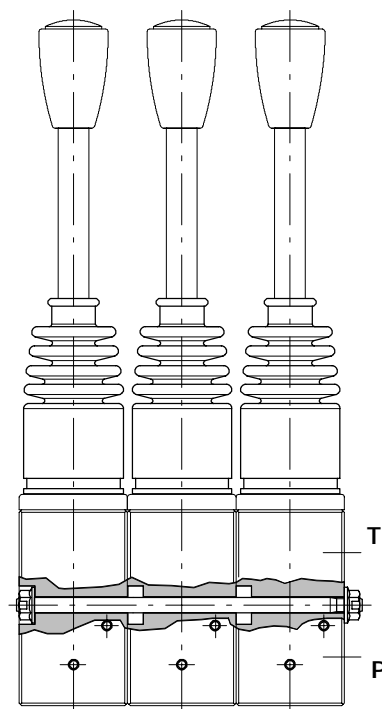
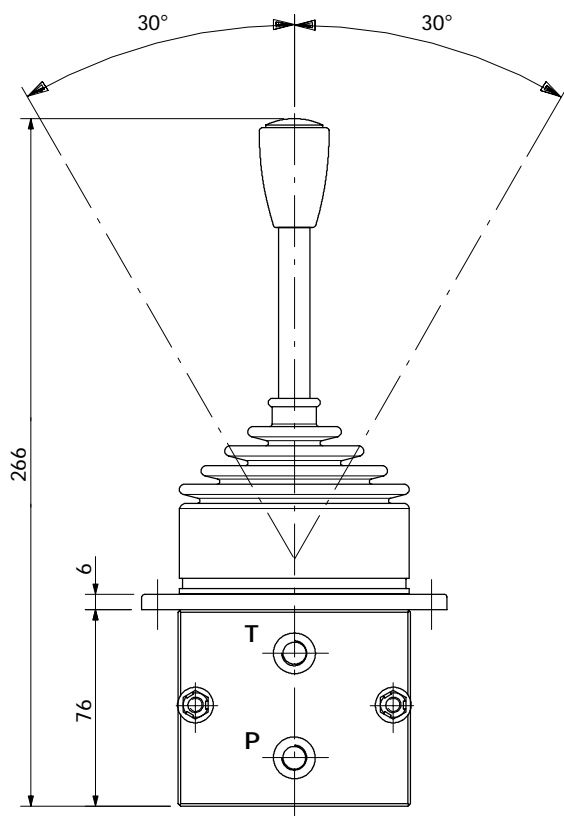
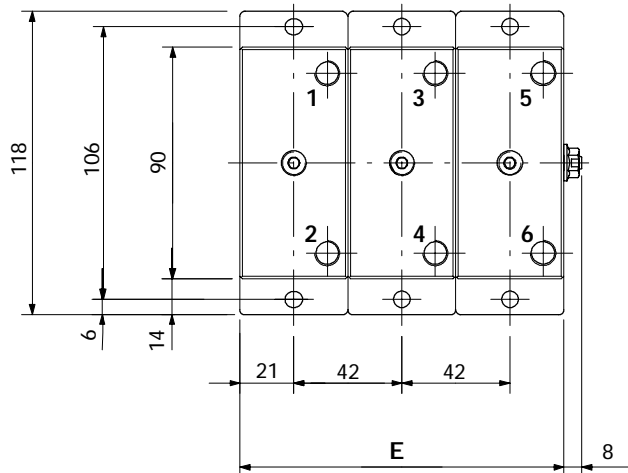
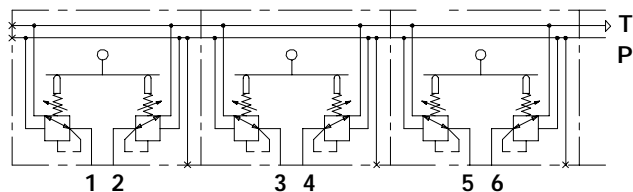
TIPO	CODICE	DESCRIZIONE
501A	5CUR501MA	Senza step, da 0 a 8 bar



Dimensioni e circuito idraulico

Servocomando componibile da 2 a 8 sezioni; le bocche P e T sono laterali.

Circuito



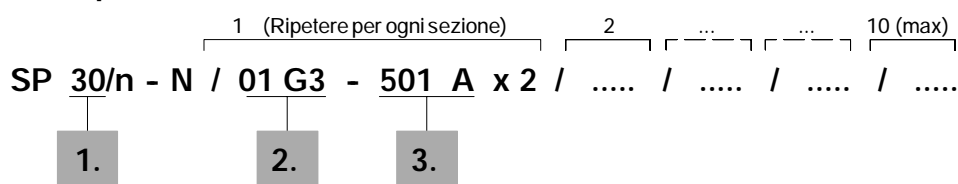
Dimensioni servocomando

TIPO	E	Massa
	mm	kg
SP30/2	84	3,4
SP30/3	126	5,1
SP30/4	168	6,8

TIPO	E	Massa
	mm	kg
SP30/5	210	8,5
SP30/6	252	10,2
SP30/7	294	11,9

TIPO	E	Massa
	mm	kg
SP30/8	336	13,6

Esempio di secrizione:



n = numero di sezioni da 2 a 8

1. Kit corpo SP

TIPO	CODICE	DESCRIZIONE
30-N	5CO4100501	Kit corpo

2. Cinematismi con impugnatura pag. 10

Per esigenze di montaggio i cinematismi sottoelencati devono essere forniti completi di impugnatura; per configurazioni con impugnature differenti consultare il Servizio Commerciale.

TIPO	CODICE	DESCRIZIONE
01G3	5CIN901000	Ritorno a molla in posizione centrale e impugnatura tipo G
02G3	5CIN904000	Con aggancio in posizione centrale e impugnatura tipo G
05G3	5CIN907000	Con aggancio in posizione 1 e impugnatura tipo G
06G3	5CIN907000	Con aggancio in posizione 2 e impugnatura tipo G
07G3	5CIN905000	Con aggancio nelle posizioni 1 e 2 e impugnatura tipo G

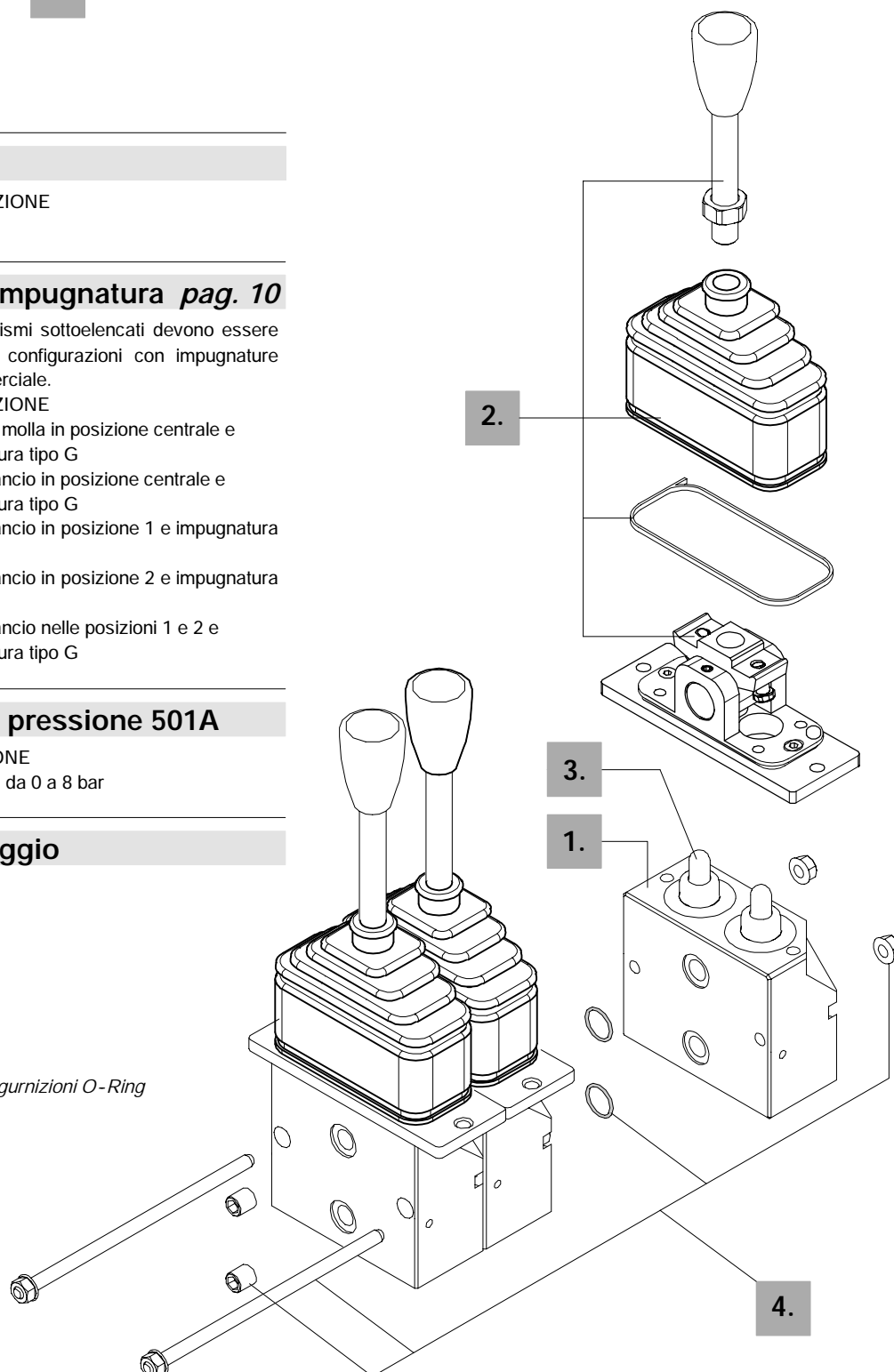
3. Curva di controllo pressione 501A

TIPO	CODICE	DESCRIZIONE
501A	5CUR501MA	Senza step, da 0 a 8 bar

4. Kit per l'assemblaggio

CODICE	DESCRIZIONE
5TIR106092	Per SP30/2
5TIR106134	Per SP30/3
5TIR106176	Per SP30/4
5TIR106218	Per SP30/5
5TIR106260	Per SP30/6
5TIR106301	Per SP30/7
5TIR106344	Per SP30/8

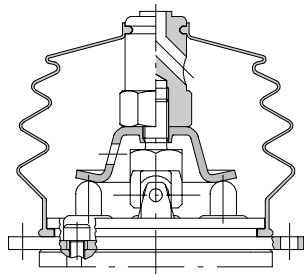
Comprende kit tiranti, tappi NPT1/2 e gurnizioni O-Ring



Cinematismi per SP01

Tipo 01

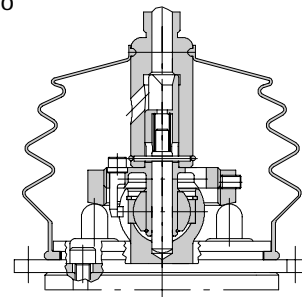
Ritorno a molla in posizione centrale.



Tipo 02

Con aggancio in posizione centrale.

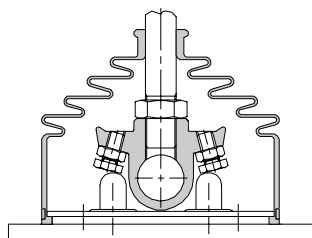
Lo sgancio avviene tirando l'impugnatura verso l'alto.



Cinematismi per SP10-SP30

Tipo 01

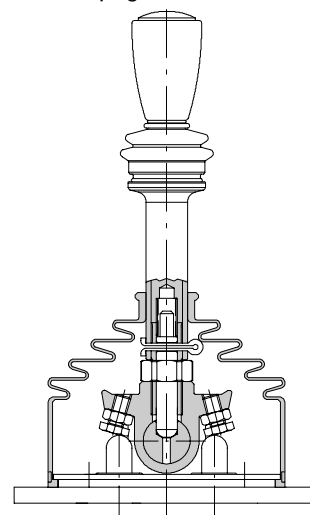
Ritorno a molla in posizione centrale.



Tipo 02

Con aggancio in posizione centrale.

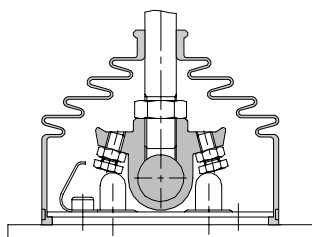
Lo sgancio avviene spostando l'impugnatura verso l'alto.



Cinematismi con aggancio

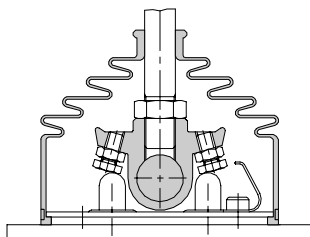
Tipo 05

Aggancio in posizione 1, ritorno a molla in posizione centrale



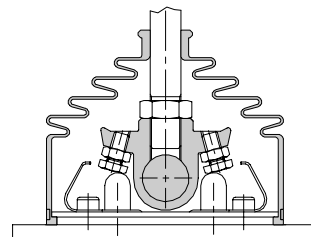
Tipo 06

Aggancio in posizione 2, ritorno a molla in posizione centrale



Tipo 07

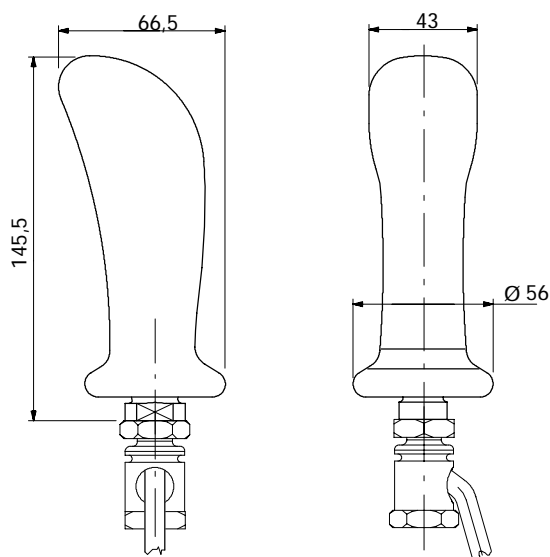
Aggancio nelle posizioni 1 e 2, ritorno a molla in posizione centrale



Impugnature con microinterruttori

Sono disponibili, per servocomando **SP01**, anche le impugnature delle serie V e H, fornite già assemblate al manipolatore. Per maggiori informazioni e le sigle complete, consultare il Servizio Commerciale o richiedere la documentazione relativa **DHR0011**.

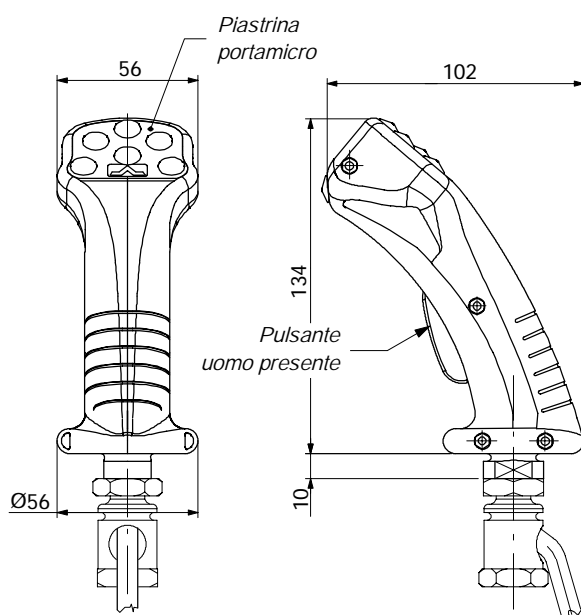
Serie V



Tipi disponibili

- Tipo **V**: configurabile senza interruttori, con pulsante superiore o basculanti superiore e frontale
- Tipo **VM**: configurabile fino a 4 pulsanti (1 superiore, 3 frontali) con portata 100/200mA
- Tipo **VT**: configurabile fino a 4 pulsanti (1 superiore, 3 frontali) con portata 5A

Serie H



Tipi disponibili

- Tipo **H**: configurabile fino a 8 pulsanti a microinterruttori con basculante e uomo presente
- Tipo **HM**: configurabile fino a 4 pulsanti con portata 100/200mA, con uomo presente ed interruttore di accensione
- Tipo **HT**: configurabile fino a 4 pulsanti con portata 5A, con basculante, uomo presente ed interruttore di accensione
- Tipo **HZ**: con potenziometro, fino a 2 pulsanti a microinterruttori, uomo presente ed interruttore di accensione



WALVOIL S.P.A.

42100 REGGIO EMILIA • ITALY • VIA ADIGE, 13/D
TEL. +39.0522.932411 • FAX +39.0522.300984
E-MAIL: INFO@WALVOIL.COM • HTTP: //WWW.WALVOIL.COM

SERVIZIO COMMERCIALE

TEL. +39.0522.932555 • FAX +39.0522.932455

DFC020I