



DF250

Deviatore monoblocco idraulico

- Configurazione a 6 vie
- Bocche con flangiatura SAE
- Comandi idraulici
- Corpo zincato

I dati e i diagrammi riportati in questo catalogo sono stati rilevati con olio a base minerale avente viscosità di 46mm²/s alla temperatura di 40°C.

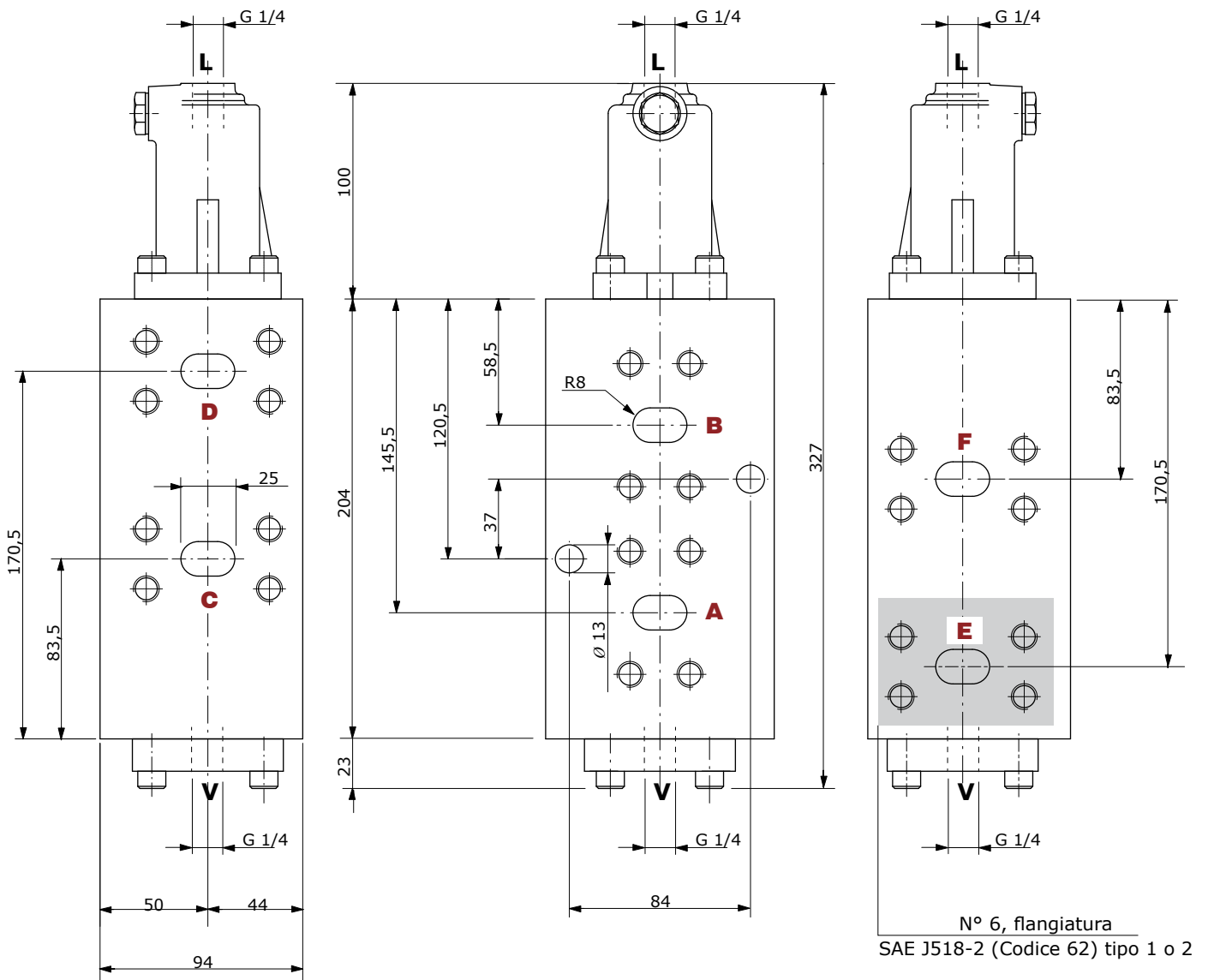
CONDIZIONI DI LAVORO		
N. vie disponibili		6
Portata massima		250 l/min
Pressione massima		350 bar
Fuga interna A(B)⇒T	Δp = 100 bar	8 ÷ 12 cm ³ /min
Fluido		Olio a base minerale
Campo di temperatura del fluido	con guarnizioni NBR (BUNA-N)	da -20°C a 80°C
	con guarnizioni FPM (VITON)	da -20°C a 100°C
Viscosità	campo di lavoro	da 10 a 300 mm ² /s
Grado di contaminazione		20/18/15 - ISO 4406
Campo di temperatura ambientale per condizioni operative		da -40°C a 60°C

NOTA - per differenti condizioni di utilizzo contattare il Servizio Commerciale

Filettature disponibili

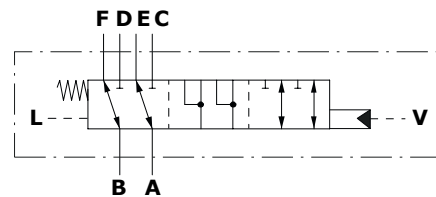
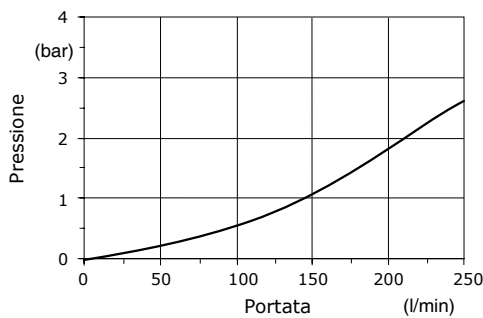
CONNESSIONE CON FLANGE (VITI DI SERRAGGIO)		
Tipo	ISO6162-2 / SAE J518-2 (Code 62) Type 1	SAE J518-2 (Code 62) Type 2
DF250	DN25 (M12) 1" (M12)	1" (7/16-14 UNC)

Dimensioni - circuito idraulico - curve caratteristiche



Perdite di carico in funzione alla portata

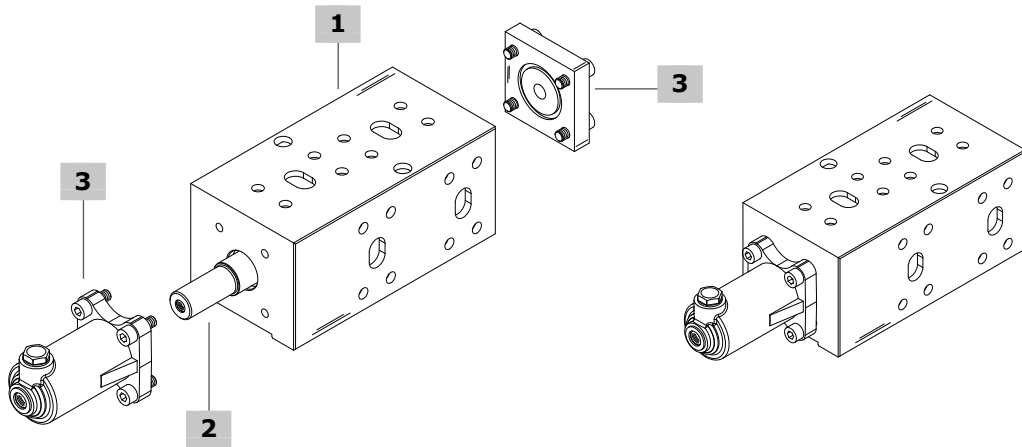
$P \rightarrow A(B)$



Codici di ordinazione dei particolari

Esempio:

DF250 / W025A - H005 - DB S35 - (CRZ)
 1 2 3 1 1 Corpo zincato

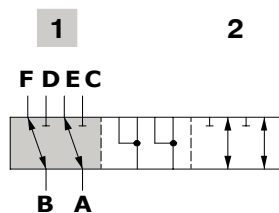


1 Kit corpo		3 Kit comandi completi	
TIPO: DF250-DB-S35	CODICE: 430035002	TIPO	DESCRIZIONE
DESCRIZIONE: kit corpo a 6 vie, flangia tipo 1 DN25/1", ISO6162-2/ SAE J518-2 (Codice 62)		H005	320535001 Comando idraulico, con bocca da G1/4
TIPO: DF250-DB-S36	CODICE: 430035003	430035001	Kit flangia per comando idraulico, con bocca da G1/4
DESCRIZIONE: kit corpo a 6 vie, flangia tipo 2 DN25/1", SAE J518 (Codice 62)			Pressione di pilotaggio: min = 7,8 bar / max = 23,4 bar
2 Cassetti		H013	320535002 Comando idraulico, con bocca da G1/4
	pag. 69	430035001	Kit flangia per comando idraulico, con bocca da G1/4
TIPO	CODICE		Pressione di pilotaggio: min = 5,8 bar / max = 11,9 bar
W025A	421235002		
W026A	421235001		

Circuito cassetti

Tipo W025A

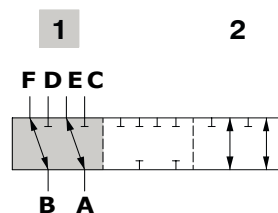
Portata in E e F. C e D chiusi in pos. 1
 Utilizzi collegati in pos. di transito



Corsa cursore
 Posizione 2: + 10 mm

Tipo W026A

Portata in E e F. C e D chiusi in pos. 1
 Utilizzi chiusi in pos. di transito



Corsa cursore
 Posizione 2: + 10 mm