



## Tipo BER - BER type

### bobina compatta on/off - on/off compact coil

- Dimensioni compatte - *Compact dimensions*
- Basso consumo di energia - *Low energy consumption*
- Altre prestazioni termiche; classe H - *High thermal performance; class H*
- Circuito magnetico incapsulato in Poliammide rinforzato con fibra di vetro  
*Magnetic circuit encapsulated with fibre-glass reinforced polyamide*
- Particolari metallici protetti contro l'ossidazione  
*Metallic parts protected against oxidation*
- Differenti connettori di collegamento - *Different electrical connection*

#### Condizioni di lavoro - Working conditions

Tolleranza nominale di tensione <i>Nominal voltage tolerance</i>	±10%	
Potenza nominale - <i>Power rating</i>	19.2 W @ 10/12/24/48/110/220 VDC	19 W @ 24/110/220 RAC 19.2 W @ 48 RAC
Corrente max. di funzionamento <i>Max. operating current</i>	1.9 A @ 10 VDC 1.61 A @ 12 VDC 0.80 A @ 24 VDC 0.40 A @ 48 VDC 0.17 A @ 110 VDC 0.09 A @ 220 VDC	0.89 A @ 24 RAC 0.45 A @ 48 RAC 0.19 A @ 110 RAC 0.09 A @ 220 RAC
Isolamento bobina - <i>Coil insulation</i>	Classe H - <i>Class H</i> (180°C - 356°F)	
Grado di protezione - <i>Weather protection</i>	IP65 - ISO4400 / AMP JPT IP69K - Deutsch DT IP67 - Weatherpack / Metri-pack	
Inserzione - <i>Insertion</i>	100%	

#### Codici di ordinazione - Ordering codes

Voltage	Tipi di connettore - Connector types					
	ISO4400	Deutsch DT	AMP JPT	Packard Weatherpack	Packard Metri-pack	Fili uscenti senza connettore <i>Flying leads without connector</i>
<b>10 VDC</b>	4SLE001000A	-	-	-	-	-
<b>12 VDC</b>	4SLE001200A 4SLE001217A <sup>(3)</sup>	4SLE001201A <sup>(5)</sup> 4SLE001209A <sup>(3-5)</sup> 4SLE001202A <sup>(6)</sup> 4SLE001216A <sup>(3-6)</sup> 4SLE001206A <sup>(2)</sup>	4SLE001203A <sup>(5)</sup> 4SLE001211A <sup>(3-5)</sup>	4SLE001210A <sup>(2)</sup>	4SLE001214A <sup>(2)</sup>	4SLE001207A
<b>14 VDC</b>	-	4SLE001400A <sup>(6)</sup> 4SLE001401A <sup>(3-6)</sup> 4SLE001402A <sup>(3-5)</sup>	4SLE001403A <sup>(3-5)</sup>	-	-	-
<b>24 VDC</b>	4SLE002400A 4SLE002408A <sup>(3)</sup> 4SLE302400A <sup>(1)</sup>	4SLE002401A <sup>(5)</sup> 4SLE002407A <sup>(3-5)</sup> 4SLE002402A <sup>(6)</sup>	4SLE002403A <sup>(5)</sup>	-	-	4SLE002404A
<b>28 VDC</b>	-	4SLE002802A <sup>(6)</sup>	4SLE002800A <sup>(5)</sup>	-	-	-
<b>48 VDC</b>	4SLE004800A 4SLE304800A <sup>(1)</sup>	-	-	-	-	-
<b>110VDC</b>	4SLE011000A 4SLE311000A <sup>(1)</sup>	-	-	-	-	-
<b>220 VDC</b>	4SLE022000A 4SLE322000A <sup>(1)</sup>	-	-	-	-	-

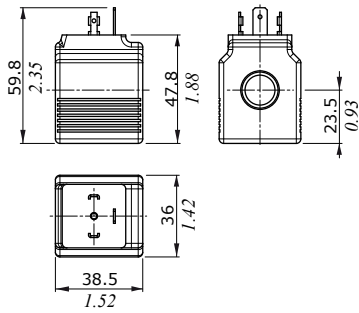
#### Connettori d'accoppiamento - Mating connectors

	4CN1009995	5CON140031	5CON003	5CON001	5CON017	-
Con raddrizzatore With rectifier	<b>24 VDC</b> 4CN1010240	-	-	-	-	-
	<b>48 VDC</b> 4CN1010480	-	-	-	-	-
	<b>110 VDC</b> 4CN1011100	-	-	-	-	-
	<b>220 VDC</b> 4CN1012200	-	-	-	-	-

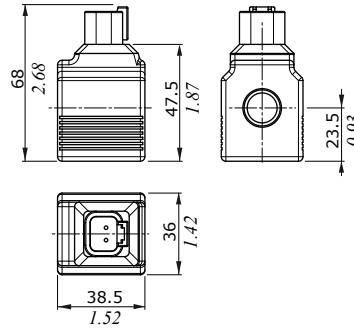
Note - Notes: <sup>(1)</sup> fornitura con corrente alternata da utilizzare solo con raddrizzatore - *supply with AC and use only with rectifier connector* - <sup>(2)</sup> con fili uscenti - *with flying leads* - <sup>(3)</sup> con diodo bidirezionale - *with bidirectional diode* - <sup>(4)</sup> con diodo unidirezionale - *with unidirectional diode* - <sup>(5)</sup> tipo perpendicolare integrato - *integrated perpendicular type* - <sup>(6)</sup> tipo parallelo integrato - *integrated parallel type*

**Dati dimensionali - Dimensional data**

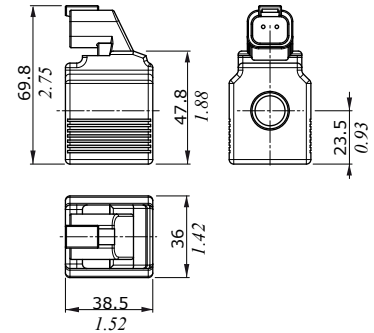
**Connettore ISO4400**  
*ISO4400 connector*



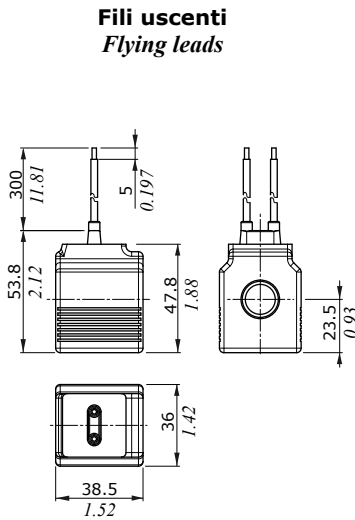
**Connettore DEUTSCH DT04**  
*DEUTSCH DT04 connector*  
(Tipo perpendicolare - *Perpendicular type*)



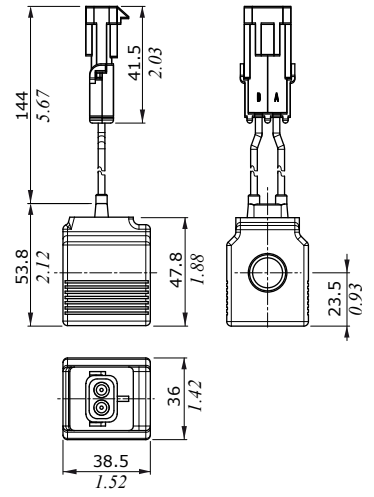
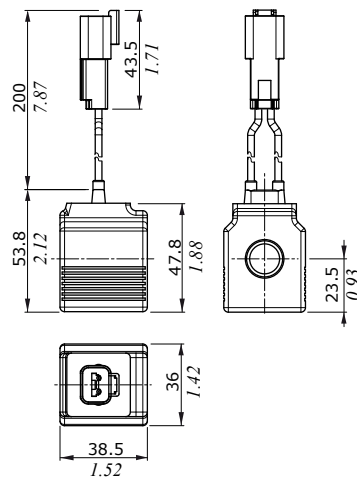
**Connettore DEUTSCH DT04**  
*DEUTSCH DT04 connector*  
(Tipo parallelo - *Parallel type*)



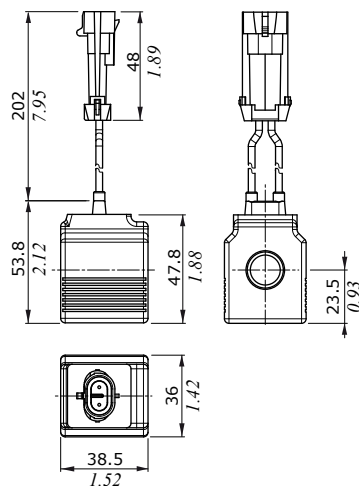
**Fili uscenti con connettore**  
**DEUTSCH DT04**  
*Flying leads with DEUTSCH DT04 connector*



**Fili uscenti con connettore**  
**PACKARD WEATHER-PACK**  
*Flying leads with PACKARD WEATHER-PACK connector*



**Fili uscenti con connettore**  
**PACKARD METRI-PACK**  
*Flying leads with PACKARD METRI-PACK connector*





## Tipo BC - BC type

### bobina compatta on/off - on/off compact coil

- Dimensioni compatte - *Compact dimensions*
- Altre prestazioni termiche; classe H - *High thermal performance; class H*
- Circuito magnetico incapsulato in Poliammide rinforzato con fibra di vetro  
*Magnetic circuit encapsulated with fibre-glass reinforced polyamide*
- Particolari metallici protetti contro l'ossidazione  
*Metallic parts protected against oxidation*
- Differenti connettori di collegamento - *Different electrical connection*

#### Condizioni di lavoro - Working conditions

Tolleranza nominale di tensione <i>Nominal voltage tolerance</i>		±10%
Potenza nominale - <i>Power rating</i>	26.9 W @ 10.5 VDC 26.2 W @ 12 VDC 25.9 W @ 24 VDC 24 W @ 26 VDC	26 W @ 24/48/110/220 RAC
Corrente max. di funzionamento <i>Max. operating current</i>	2.6 A @ 10.5 VDC 2.19 A @ 12 VDC 1.08 A @ 24 VDC 0.92 A @ 26 VDC	1.2 A @ 24 RAC 0.6 A @ 48 RAC 0.3 A @ 110 RAC 0.15 A @ 220 RAC
Isolamento bobina - <i>Coil insulation</i>	Classe H - <i>Class H</i> (180°C - 356°F)	
Grado di protezione - <i>Weather protection</i>	IP65 - ISO4400 / AMP JPT IP69K - Deutsch DT	
Inserzione - <i>Insertion</i>	100%	

#### Codici di ordinazione - Ordering codes

Voltaggio <i>Voltage</i>	Tipi di connettore - <i>Connector types</i>					
	ISO4400	Deutsch DT	AMP JPT	Packard Weatherpack	Packard Metri-pack	Fili uscenti senza connettore <i>Flying leads without connector</i>
<b>10,5 VDC</b>	4SL8000110	-	-	-	-	-
<b>12 VDC</b>	4SL8000120	4SL800012B <sup>(6)</sup> 4SL8001201A <sup>(3-6)</sup>	4SL8000127 <sup>(5)</sup> 4SL8000130 <sup>(3-5)</sup>	-	-	4SL800012A
<b>24 VDC</b>	4SL8000240 4SL8030240 <sup>(1)</sup>	4SL8000243 <sup>(6)</sup>	4SL8000241 <sup>(5)</sup>	-	-	4SL8000242
<b>26 VDC</b>	4SL8000260	-	-	-	-	-
<b>48 VDC</b>	4SL8030480 <sup>(1)</sup>	-	-	-	-	-
<b>110 VDC</b>	4SL8031100 <sup>(1)</sup>	-	-	-	-	-
<b>220 VDC</b>	4SL8032200A <sup>(1)</sup>	-	-	-	-	-

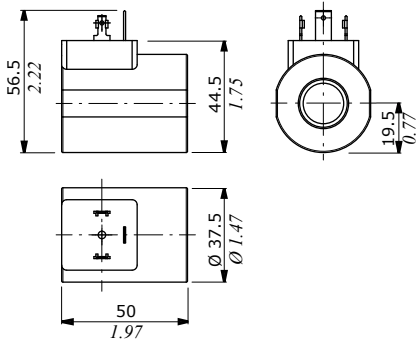
#### Connettori d'accoppiamento - *Mating connectors*

		4CN1009995	5CON140031	5CON003	-	-	-
Con raddrizzatore <i>With rectifier</i>	<b>24 VDC</b>	4CN3010240	-	-	-	-	-
	<b>48 VDC</b>	4CN3010480	-	-	-	-	-
	<b>110 VDC</b>	4CN3011100	-	-	-	-	-
	<b>220 VDC</b>	4CN3012200	-	-	-	-	-

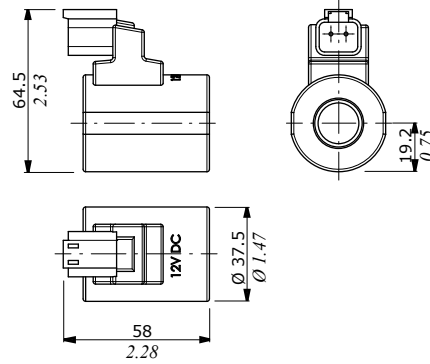
Note - *Notes*:<sup>(1)</sup> fornitura con corrente alternata da utilizzare solo con raddrizzatore - *supply with AC and use only with rectifier connector* - <sup>(2)</sup> con fili uscenti - *with flying leads* - <sup>(3)</sup> con diodo bidirezionale - *with bidirectional diode* - <sup>(4)</sup> con diodo unidirezionale - *with unidirectional diode* - <sup>(5)</sup> tipo perpendicolare integrato - *integrated perpendicular type* - <sup>(6)</sup> tipo parallelo integrato - *integrated parallel type*

Dati dimensionali - Dimensional data

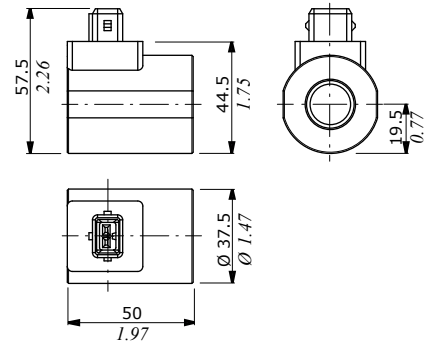
**Connettore ISO4400**  
*ISO4400 connector*



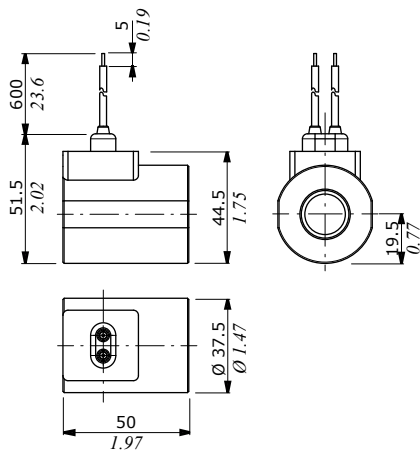
**Connettore DEUTSCH DT04**  
*DEUTSCH DT04 connector*  
(Tipo parallelo - Parallel type)



**Connettore AMP JPT**  
*AMP JPT connector*  
(Tipo perpendicolare - Perpendicular type)



**Fili uscenti**  
*Flying leads*





## Tipo BH - *BH type* bobina proporzionale - *proportional coil*

- Altre prestazioni termiche; classe H - *High thermal performance; class H*
- Circuito magnetico incapsulato in Poliammide rinforzato con fibra di vetro  
*Magnetic circuit encapsulated with fibre-glass reinforced polyamide*
- Armatura in metallo zincato - *Zinc plated armature*
- Costruzione adatta per uso intensivo - *Heavy duty construction*
- Differenti connettori di collegamento - *Different electrical connection*

### Condizioni di lavoro - *Working conditions*

Tolleranza nominale di tensione <i>Nominal voltage tolerance</i>	±10%
Potenza nominale - <i>Power rating</i>	33 W @ 12/24 VDC
Corrente max. di funzionamento <i>Max. operating current</i>	2.75 A @ 12 VDC - 1.38 A @ 24 VDC 1.7 A @ 12 VDC - 0.85 A @ 24 VDC
Isolamento bobina - <i>Coil insulation</i>	Classe H - <i>Class H (180°C - 356°F)</i>
Grado di protezione - <i>Weather protection</i>	IP65 - ISO4400 / AMP JPT IP69K - Deutsch DT
Inserzione - <i>Insertion</i>	100%

### Codici di ordinazione - *Ordering codes*

Voltaggio <i>Voltage</i>	Tipi di connettore - <i>Connector types</i>					Fili uscenti senza connettore <i>Flying leads without connector</i>
	ISO4400	Deutsch DT	AMP JPT	Packard Weatherpack	Packard Metri-pack	
<b>12 VDC</b>	4SLD001200A	4SLD001201A <sup>(6)</sup>	4SLD001207A <sup>(6)</sup>	-	-	4SLD001203A
<b>24 VDC</b>	4SLD002400A	4SLD002401A <sup>(6)</sup>	4SLD002407A <sup>(6)</sup>	-	-	4SLD002403A

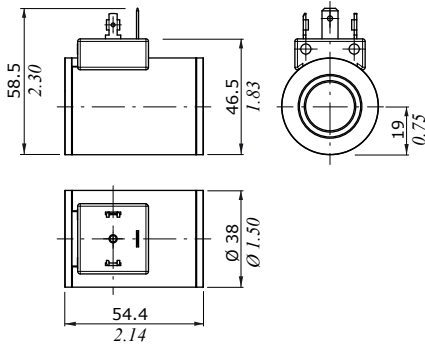
### Connettori d'accoppiamento - *Mating connectors*

	4CN1009995	5CON140031	5CON003	-	-	-
--	------------	------------	---------	---	---	---

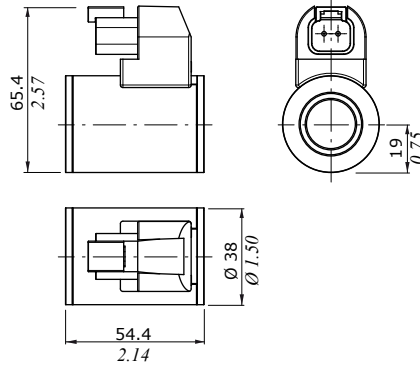
Note - *Notes*: <sup>(1)</sup> fornitura con corrente alternata da utilizzare solo con raddrizzatore - *supply with AC and use only with rectifier connector* - <sup>(2)</sup> con fili uscenti - *with flying leads* - <sup>(3)</sup> con diodo bidirezionale - *with bidirectional diode* - <sup>(4)</sup> con diodo unidirezionale - *with unidirectional diode* - <sup>(5)</sup> tipo perpendicolare integrato - *integrated perpendicular type* - <sup>(6)</sup> tipo parallelo integrato - *integrated parallel type*

Dati dimensionali - Dimensional data

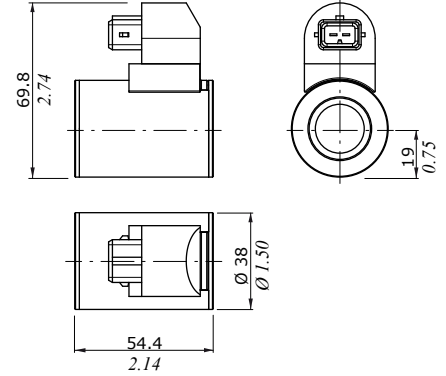
**Connettore ISO4400**  
*ISO4400 connector*



**Connettore DEUTSCH DT04**  
*DEUTSCH DT04 connector*  
(Tipo parallelo - Parallel type)



**Connettore AMP JPT**  
*AMP JPT connector*  
(Tipo parallelo - Parallel type)



**Fili uscenti**  
*Flying leads*

