



## Tipo BE - BE type

### bobina compatta on/off - on/off compact coil

- Dimensioni compatte - *Compact dimensions*
- Basso consumo di energia - *Low energy consumption*
- Circuito magnetico incapsulato in Poliammide rinforzato con fibra di vetro  
*Magnetic circuit encapsulated with fibre-glass reinforced polyamide*
- Particolari metallici protetti contro l'ossidazione  
*Metallic parts protected against oxidation*
- Differenti connettori di collegamento - *Different electrical connection*

#### Condizioni di lavoro - Working conditions

Tolleranza nominale di tensione <i>Nominal voltage tolerance</i>		±10%
Potenza nominale - <i>Power rating</i>	18.7 W @ 12 VDC 18.6 W @ 24 VDC 17.3 W @ 110 VDC 15.7 W @ 220 VDC	18.3 W @ 24 RAC 16 W @ 110 RAC 16 W @ 220 RAC
Corrente max. di funzionamento <i>Max. operating current</i>	1.56 A @ 12 VDC 0.77 A @ 24 VDC 0.157 A @ 110 VDC 0.08 A @ 220 VDC	0.85 A @ 24 RAC 0.16 A @ 110 RAC 0.8 A @ 220 RAC
Isolamento bobina - <i>Coil insulation</i>	Classe F - <i>Class F</i> (155°C - 311°F)	
Grado di protezione - <i>Weather protection</i>	IP65 - ISO4400 IP69K - Deutsch DT / AMP JPT	
Inserzione - <i>Insertion</i>	100%	

#### Codici di ordinazione - Ordering codes

Voltaggio <i>Voltage</i>	Tipi di connettore - <i>Connector types</i>					
	ISO4400	Deutsch DT	AMP JPT	Packard Weatherpack	Packard Metri-pack	Fili uscenti senza connettore <i>Flying leads without connector</i>
<b>12 VDC</b>	4SL1000120A	4SL1000123A <sup>(6)</sup> 4SL1000140 <sup>(3-6)</sup> 4SL1000124 <sup>(2)</sup>	-	-	-	4SL1000122A
<b>24 VDC</b>	4SL1000240A 4SL1030240 <sup>(1)</sup>	4SL1002401 <sup>(6)</sup>	4SL1000125A <sup>(3-5)</sup>	-	-	-
<b>110 VDC</b>	4SL1001100 4SL1031100 <sup>(1)</sup>	-	-	-	-	-
<b>220 VDC</b>	4SL1002200 4SL1032200 <sup>(1)</sup>	-	-	-	-	-

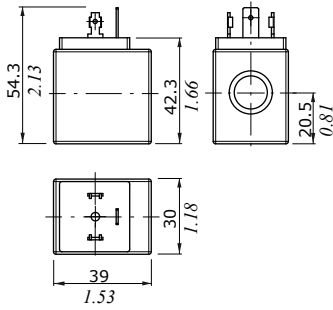
#### Connettori d'accoppiamento - Mating connectors

		4CN1009995	5CON140031	5CON003	-	-	-
Con raddrizzatore <i>With rectifier</i>	<b>24 VDC</b>	4CN1010240	-	-	-	-	-
	<b>48 VDC</b>	4CN1010480	-	-	-	-	-
	<b>110 VDC</b>	4CN1011100	-	-	-	-	-
	<b>220 VDC</b>	4CN1012200	-	-	-	-	-

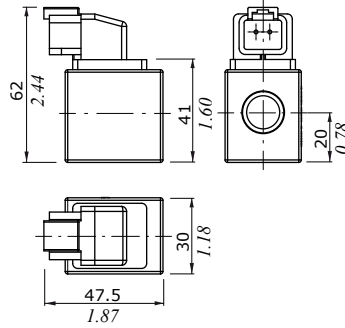
Note - Notes: <sup>(1)</sup> fornitura con corrente alternata da utilizzare solo con raddrizzatore - *supply with AC and use only with rectifier connector* - <sup>(2)</sup> con fili uscenti - *with flying leads* - <sup>(3)</sup> con diodo bidirezionale - *with bidirectional diode* - <sup>(4)</sup> con diodo unidirezionale - *with unidirectional diode* - <sup>(5)</sup> tipo perpendicolare integrato - *integrated perpendicular type* - <sup>(6)</sup> tipo parallelo integrato - *integrated parallel type*

Dati dimensionali - Dimensional data

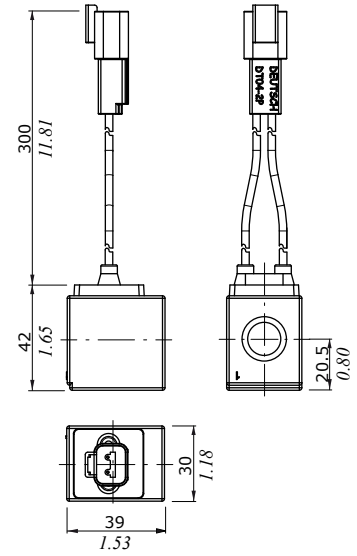
**Connettore ISO4400**  
*ISO4400 connector*



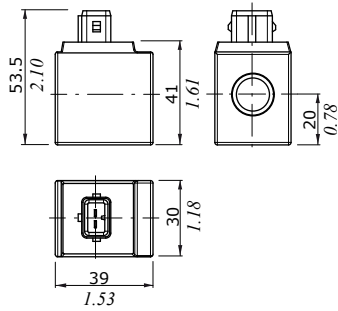
**Connettore DEUTSCH DT04**  
*DEUTSCH DT04 connector*  
(Tipo parallelo - Parallel type)



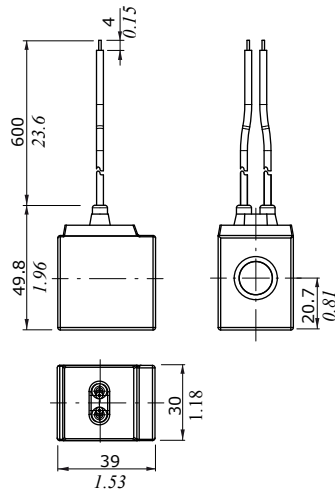
**Fili uscenti con connettore DEUTSCH DT04**  
*Flying leads with DEUTSCH DT04 connector*



**Connettore AMP JPT**  
*AMP JPT connector*  
(Tipo perpendicolare - Perpendicular type)



**Fili uscenti**  
*Flying leads*





## Tipo BT - BT type

### bobina compatta on/off - on/off compact coil

- Dimensioni compatte - *Compact dimensions*
- Basso consumo di energia - *Low energy consumption*
- Circuito magnetico incapsulato in Poliammide rinforzato con fibra di vetro  
*Magnetic circuit encapsulated with fibre-glass reinforced polyamide*
- Particolari metallici protetti contro l'ossidazione  
*Metallic parts protected against oxidation*
- Differenti connettori di collegamento - *Different electrical connections*

#### Condizioni di lavoro - Working conditions

Tolleranza nominale di tensione  
*Nominal voltage tolerance*

±10%

Potenza nominale - *Power rating*

19 W @ 10 VDC	19.9 W @ 24 RAC
21 W @ 12/24/26 VDC	20.7 W @ 48 RAC
20.3 W @ 48 VDC	20 W @ 110 / 220 RAC
17.3 W @ 110 VDC	
17.7 W @ 220 VDC	

Corrente max. di funzionamento  
*Max. operating current*

1.9 A @ 10 VDC	0.93 A @ 24 RAC
1.77 A @ 12 VDC	0.47 A @ 48 RAC
0.89 A @ 24VDC	0.18 A @ 110 RAC
0.84 A @ 26 VDC	0.09 A @ 220 RAC
0.43 A @ 48 VDC	
0.16 A @ 110 VDC	
0.08 A @ 220 VDC	

Isolamento bobina - *Coil insulation*

Classe F - *Class F (155°C - 311°F)*

Grado di protezione - *Weather protection*

IP65 - ISO4400 / AMP JPT  
IP69K - Deutsch DT  
IP67 - Weatherpack / Metri-pack

Inserzione - *Insertion*

100%

#### Codici di ordinazione - Ordering codes

Voltaggio <i>Voltage</i>	Tipi di connettore - <i>Connector types</i>						Fili uscenti senza connettore <i>Flying leads without connector</i>
	ISO4400	Deutsch DT	AMP JPT	Packard Weatherpack	Packard Metri-pack		
<b>10 VDC</b>	4SL3000100	-	-	-	-	-	-
<b>12 VDC</b>	4SL3000120 4SL3000126 <sup>(4)</sup>	4SL3000130 <sup>(6)</sup> 4SL3000134 <sup>(3-6)</sup> 4SL3000128 <sup>(2)</sup>	4SL3000122 <sup>(5)</sup> 4SL3001200 <sup>(3-5)</sup>	4SL3000124 <sup>(2)</sup>	4SL3000127 <sup>(2)</sup>	4SL300012C	
<b>24 VDC</b>	4SL3000240 4SL3030240 <sup>(1)</sup>	4SL3000249 <sup>(6)</sup> 4SL300024C <sup>(3-6)</sup>	4SL3000248 <sup>(5)</sup>	-	-	4SL3000246	
<b>26 VDC</b>	4SL3000260	-	-	-	-	-	
<b>48 VDC</b>	4SL3000480 4SL3030480 <sup>(1)</sup>	-	-	-	-	-	
<b>110VDC</b>	4SL3001100 4SL3031100 <sup>(1)</sup>	-	-	-	-	-	
<b>220 VDC</b>	4SLE022000A 4SLE322000A <sup>(1)</sup>	-	-	-	-	-	

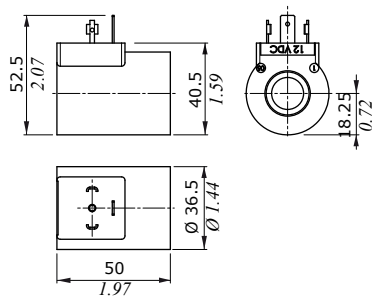
#### Connettori d'accoppiamento - *Mating connectors*

	4CN1009995	5CON140031	5CON003	5CON001	5CON017	-
Con raddrizzatore With rectifier	<b>24 VDC</b>	4CN3010240	-	-	-	-
	<b>48 VDC</b>	4CN3010480	-	-	-	-
	<b>110 VDC</b>	4CN3011100	-	-	-	-
	<b>220 VDC</b>	4CN3012200	-	-	-	-

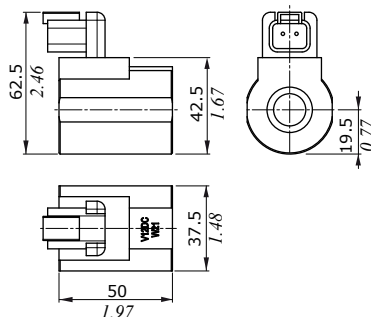
Note - Notes: <sup>(1)</sup> fornitura con corrente alternata da utilizzare solo con raddrizzatore - *supply with AC and use only with rectifier connector* - <sup>(2)</sup> con fili uscenti - *with flying leads* - <sup>(3)</sup> con diodo bidirezionale - *with bidirectional diode* - <sup>(4)</sup> con diodo unidirezionale - *with unidirectional diode* - <sup>(5)</sup> tipo perpendicolare integrato - *integrated perpendicular type* - <sup>(6)</sup> tipo parallelo integrato - *integrated parallel type*

Dati dimensionali - Dimensional data

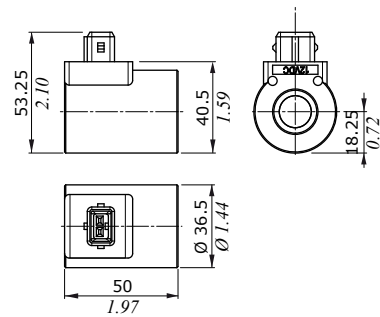
**Connettore ISO4400**  
*ISO4400 connector*



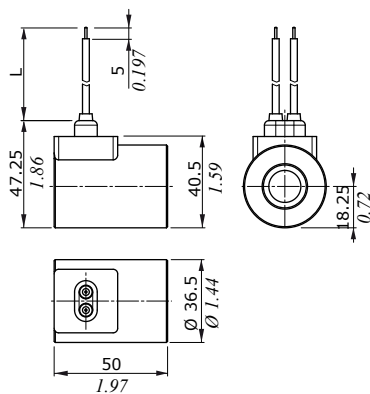
**Connettore DEUTSCH DT04**  
*DEUTSCH DT04 connector*  
(Tipo parallelo - Parallel type)



**Connettore AMP JPT**  
*AMP JPT connector*  
(Tipo perpendicolare - Perpendicular type)

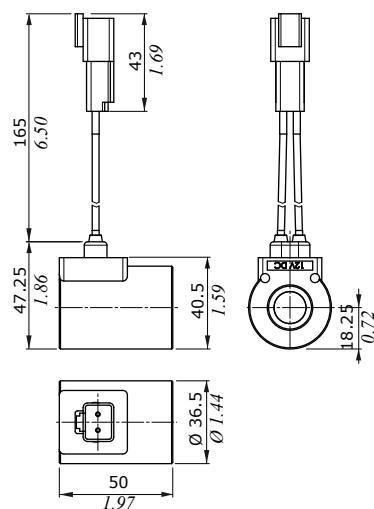


**Fili uscenti**  
*Flying leads*

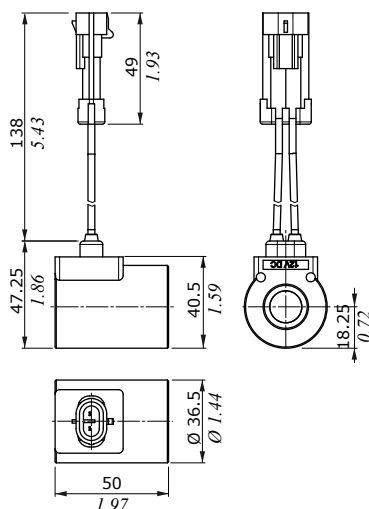


Tipo bobina Coil type	Dimensioni L L dimension	
	(mm)	(in)
12 VDC	240	9.45
24 VDC	600	23.62

**Fili uscenti con connettore DEUTSCH DT04**  
*Flying leads with DEUTSCH DT04 connector*



**Fili uscenti con connettore PACKARD METRI-PACK**  
*Flying leads with PACKARD METRI-PACK connector*



**Fili uscenti con connettore PACKARD WEATHER-PACK**  
*Flying leads with PACKARD WEATHER-PACK connector*

