

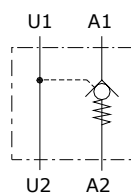
Tipo VRSE..A Valvole di blocco pilotate

- Semplice effetto
- DIN 2353

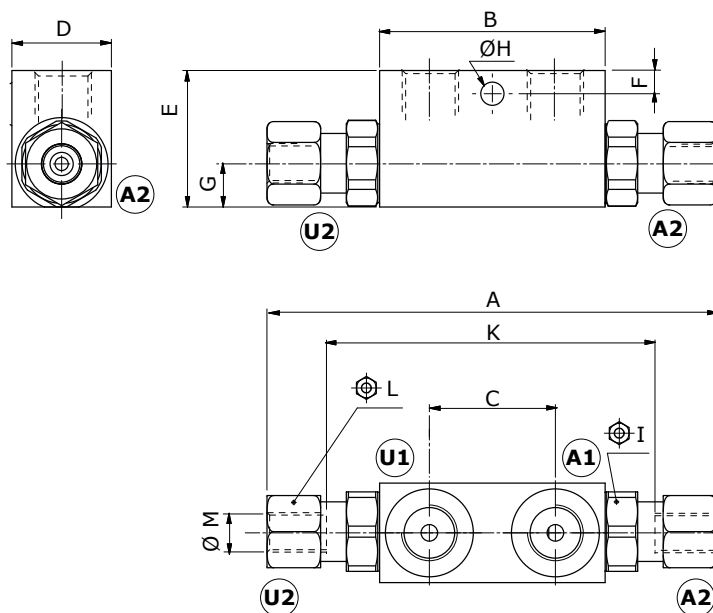
I dati e i diagrammi sono stati rilevati con olio a base minerale avente viscosità 46 cSt alla temperatura di 40°C.

	VRSE01A	VRSE015A	VRSE02A	VRSE025A	VRSE03A	
Portata nominale	30 l/min	30 l/min	50 l/min	50 l/min	80 l/min	
Pressione max.	350 bar	350 bar	300 bar	300 bar	300 bar	
Trafilamento	0,25 cm ³ /min @ 210 bar					
Fluido	olio a base minerale					
Viscosità	da 10 a 200 cSt					
Max. livello di contaminazione	18/16/13 ISO4406					
Campo di temperatura del fluido	con guarnizione NBR da -20°C a 80°C					
Campo di temperatura ambientale per condizioni operative	da -40°C a 100°C					
Peso	acciaio	0,67 kg	0,66 kg	0,97 kg	0,91 kg	1,67 kg

NOTA - Per differenti condizioni di utilizzo contattare il Servizio Commerciale.



Dimensioni



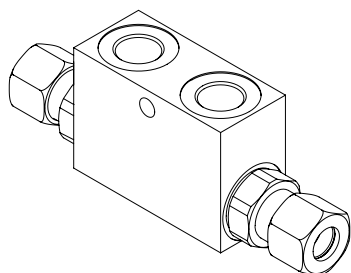
Tipo valvola	A1-U1	A2-U2 (Ø M)
VRSE01A	G1/4	12
VRSE015A	G3/8	12
VRSE02A	G3/8	15
VRSE025A	G1/2	15
VRSE03A	G1/2	18

Le dimensioni sono in mm

Tipo valvola	A	B max.	C	D	E	F	G	ØH	ØI	ØL	K
VRSE01A	138	68	38	30	40	7	13	8	24	22	86
VRSE015A	138	68	38	30	40	7	13	8	24	22	86
VRSE02A	166	80	40	30	50	15	16	8,5	27	27	108
VRSE025A	166	80	40	30	50	15	16	8,5	27	27	108
VRSE03A	180	90	40	40	60	15	20	8,5	30	32	133

Codici di ordinazione e descrizione della composizione

Dimensioni bocche
VRSE 02 A



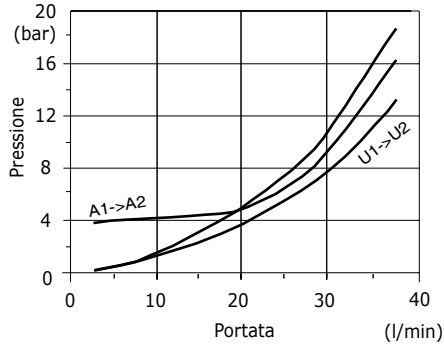
Valvole complete VRSE

TIPO	CODICE	DESCRIZIONE
VRSE01A	1410212100	Corpo in acciaio, cavità G1/4, rapporto di pilotaggio 1:4,5, pressione di apertura 4 bar
VRSE015A	1410222100	Corpo in acciaio, cavità G3/8, rapporto di pilotaggio 1:4,5, pressione di apertura 4 bar
VRSE02A	1410222101	Corpo in acciaio, cavità G3/8, rapporto di pilotaggio 1:4, pressione di apertura 4 bar
VRSE025A	1410232100	Corpo in acciaio, cavità G1/2, rapporto di pilotaggio 1:4, pressione di apertura 4 bar
VRSE03A	1410232101	Corpo in acciaio, cavità G1/2, rapporto di pilotaggio 1:4, pressione di apertura 4 bar

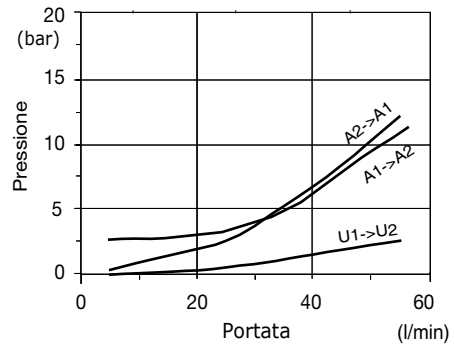
Per diverse configurazioni e cavità SAE contattare il Servizio Commerciale.

Curve caratteristiche

**Diagramma pressione/portata
VRSE01A**



**Diagramma pressione/portata
VRSE02A**



**Diagramma pressione/portata
VRSE03A**

