



## Tipo VADDL/VA

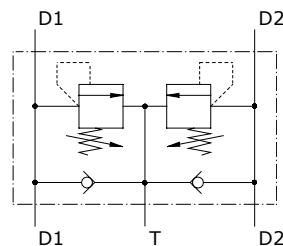
### Valvole limitatrici di pressione

- Valvola doppia azione differenziale antiurto con anticavitazione

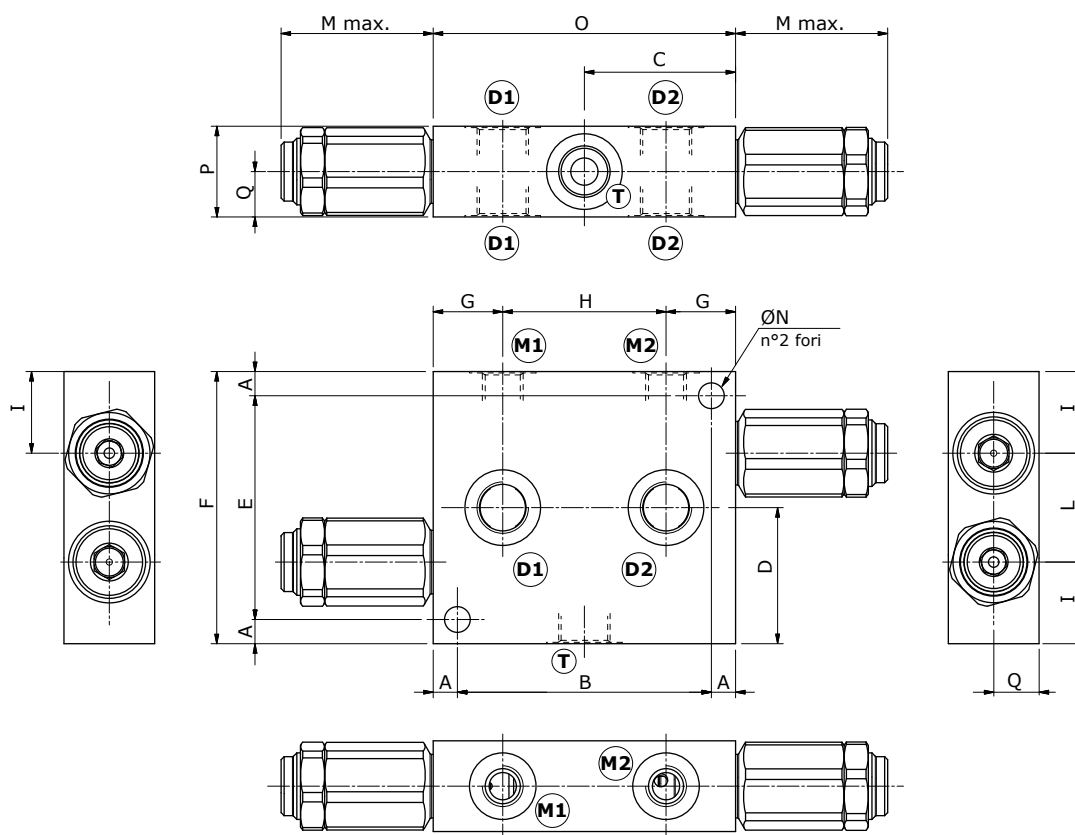
I dati e i diagrammi sono stati rilevati con olio a base minerale avente viscosità 46 cSt alla temperatura di 40°C.

	VADDL/VA 38	VADDL/VA 12	VADDL/VA 34	VADDL/VA 100	
Portata nominale	35 l/min	60 l/min	120 l/min	180 l/min	
Pressione max.	Corpo in alluminio = 210 bar Corpo in acciaio = 350 bar				
Trafilamento @ 80% della max. pressione di taratura	0,50 cm <sup>3</sup> /min				
Fluido	olio a base minerale				
Viscosità	da 10 a 200 cSt				
Max. livello di contaminazione	18/16/13 ISO4406				
Campo di temperatura del Fluido	con guarnizioni NBR da -20°C a 80°C				
Campo di temperatura ambientale per condizioni operative	da -40°C a 100°C				
Peso	<i>alluminio</i>	1,14 kg	1,58 kg	3,25 kg	3,57 kg
	<i>acciaio</i>	2,10 kg	3,10 kg	6,50 kg	7,78 kg

NOTA - Per differenti condizioni di utilizzo contattare il Servizio Commerciale.



### Dimensions

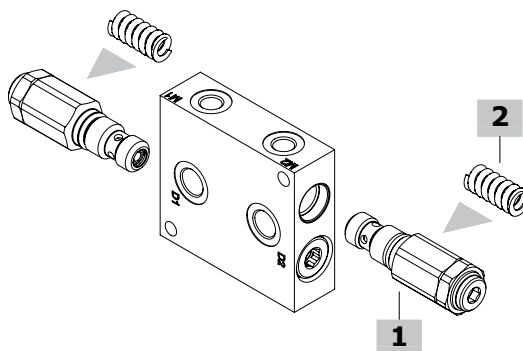
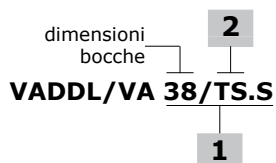


Tipo valvola	D1	D2	T	M1	M2	Tipo valvola	D1	D2	T	M1	M2
VADDL/VA 38	G3/8		G1/4			VADDL/VA 38/SAE	SAE8		SAE6		
VADDL/VA 12	G1/2		G1/4			VADDL/VA 12/SAE	SAE10		SAE6		
VADDL/VA 34	G3/4		G1/4			VADDL/VA 34/SAE	SAE12		SAE6		
VADDL/VA 100	G1"		G1/4			VADDL/VA 100/SAE	SAE16		SAE6		

Le dimensioni sono in mm

Tipo valvola	A	B	C	D max	E	F	G	H	I	L	M	ØN	O	P	Q
VADDL/VA 38 VADDL/VA 38/SAE	8	84	50	57,7	74	90	23	54	27	36	52	8,5	100	30	15
VADDL/VA 12 VADDL/VA 12/SAE	8	84	46	56,2	84	100	23	54	30	40	57	8,5	100	40	20
VADDL/VA 34 VADDL/VA 34/SAE	10	110	55	68,8	100	120	28	64	37	46	66	10,5	120	60	30
VADDL/VA 100 VADDL/VA 100/SAE	10	110	70,5	68,8	110	130	30	70	37	56	66	10,5	130	70	35

**Codici di ordinazione e descrizione della composizione**



**VADDL/VA complete valves**

*Configurazione valvola tipo differenziale*

*Taratura standard 150 bar @ 5 l/min*

TIPO	CODICE	DESCRIZIONE
<b>Configurazione con cavità G3/8</b>		
VADDL/VA 38/TS.S	1152021102	Corpo in alluminio, campo di taratura 5-210 bar
VADDL/VA 38/TS.S/ac	1152022100	Corpo in acciaio, come precedente

**Configurazione con cavità G1/2**

VADDL/VA 12/TS.S	1152031102	Corpo in alluminio, campo di taratura 5-210 bar
VADDL/VA 12/TS.S/ac	1152032100	Corpo in acciaio, come precedente

**Configurazione con cavità G3/4**

VADDL/VA 34/TS.S	1152041102	Corpo in alluminio, campo di taratura 5-210 bar
VADDL/VA 34/TS.S/ac	1152042100	Corpo in acciaio, come precedente

**Configurazione con cavità G1"**

VADDL/VA 100/TS.S	1152051102	Corpo in alluminio, campo di taratura 5-210 bar
VADDL/VA 100/TS.S/ac	1152052100	Corpo in acciaio, come precedente

**Configurazione con cavità SAE8**

VADDL/VA 38/TS.S/SAE	1152021200	Corpo in alluminio, campo di taratura 5-210 bar
----------------------	------------	---

**Configurazione con cavità SAE10**

VADDL/VA 12/TS.S/SAE	1152031200	Corpo in alluminio, campo di taratura 5-210 bar
----------------------	------------	---

**Configurazione con cavità SAE12**

VADDL/VA 34/TS.S/SAE	1152041200	Corpo in alluminio, campo di taratura 5-210 bar
----------------------	------------	---

**Configurazione con cavità SAE16**

VADDL/VA 100/TS.S/SAE	1152051200	Corpo in alluminio, campo di taratura 5-210 bar
-----------------------	------------	---

Per altre configurazioni con corpo in acciaio, altre dimensioni cavità o configurazioni con guarnizioni Viton contattare il Servizio Commerciale.

**1 Valvole limitatrici di pressione ad azione diretta**

*Taratura standard 150 bar @ 5 l/min*

TIPO	CODICE	DESCRIZIONE
<b>Per configurazione con cavità G3/8 e SAE8</b>		
VMPD 38/TS.S	1120020402	Campo di taratura 5-210 bar
<b>Per configurazione con cavità G1/2 e SAE10</b>		
VMPD 12/TS.S	1120030402	Campo di taratura 5-210 bar
<b>Per configurazione con cavità G3/4, G1", SAE12 e SAE16</b>		
VMPD 34/TS.S	1120040402	Campo di taratura 5-210 bar

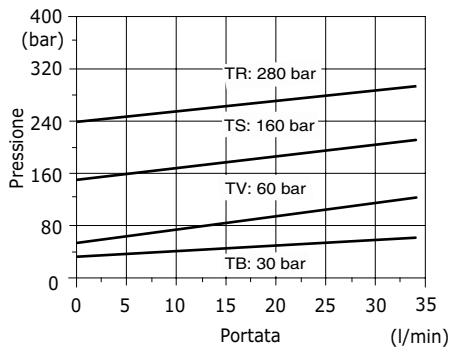
**2 Molle**

TIPO	CODICE	DESCRIZIONE
<b>Per valvola VMPD 38</b>		
TS	3ML1144000	Molla per campo di taratura 5-210 bar
TR	3ML1144001	Molla per campo di taratura 50-350 bar
<b>Per valvola VMPD 12</b>		
TS	3ML1164000	Molla per campo di taratura 5-210 bar
TR	3ML1164001	Molla per campo di taratura 50-350 bar
<b>Per valvola VMPD 34</b>		
TS	3ML1194500	Molla per campo di taratura 5-210 bar
TR	3ML1194501	Molla per campo di taratura 50-350 bar

### Curve caratteristiche

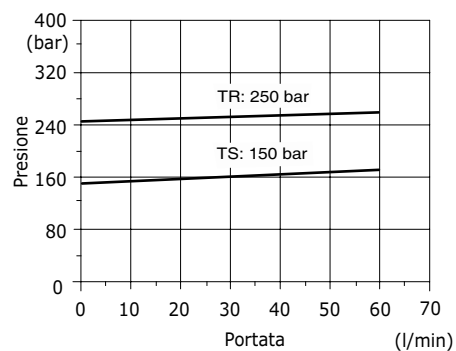
**Diagramma pressione/portata  
VADDL/VA 38**

Taratura standard @ 5 l/min



**Diagramma pressione/portata  
VADDL/VA 12**

Taratura standard @ 5 l/min



**Diagramma pressione/portata  
VADDL/VA 34-100**

Taratura standard @ 5 l/min

