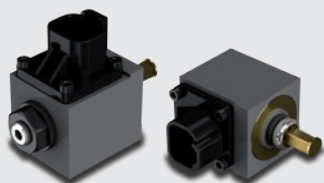


Sensori a effetto "hall"



- tipo SPSD
- tipo SPSL

Sensori di controllo posizione del cursore

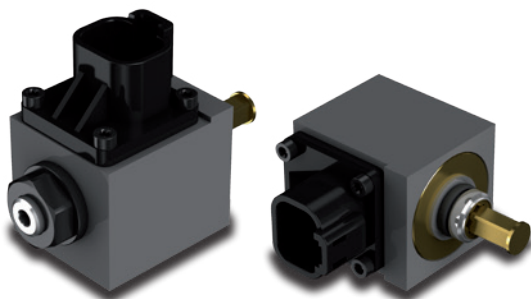
Accuratezza, affidabilità, ripetitività sono le caratteristiche principali dei sensori di posizione di Walvoil.

Rileva la posizione del cursore e lo converte in segnale elettrico discreto o in segnale elettrico lineare continuo.

Condizioni di lavoro	SPSD	SPSD-S	SPSL	SPSL-S
Tensione di alimentazione	da 9 a 32 VDC		da 9 a 32 VDC o 5 VDC	
Corrente assorbita	< 10 mA (a vuoto)		< 10 mA (a vuoto)	
Vita meccanica	3x10 ⁶		3x10 ⁶	
Tipo connettore	DT04-4P Deutsch		DT04-4P Deutsch	
Indice di protezione ambientale	IP67 / IP69K		IP67 / IP69K	
Temperatura di lavoro	da -40°C a 105°C		da -40°C a 105°C	
Pressione di lavoro	350 bar		350 bar	
Corsa elettrica massima	±10 mm	±5,5 mm	±10 mm	±5,5 mm
Corsa meccanica massima	±10 mm	±5,5 mm	±10 mm	±5,5 mm
Compatibilità EMC	ISO 13766 / ISO 14982		ISO 13766 / ISO 14982	
Vibrazioni meccaniche, shock, bumps	IEC 68-2-6,-27,-29		IEC 68-2-6,-27,-29	
Segnale di uscita	tipo	PNP	/	
	corrente max.	6 mA	/	
	campo	/	da 0,5 a 4,5 V	
	linearità	/	± 5%	
	in neutro	/	2,5 ± 0,2 V	
	corrente max.	/	1 mA	

Sensori di controllo posizione del cursore

Tipo SPSP



Il sensore di posizione SPSP rileva il verso di spostamento del cursore e lo converte in segnale elettrico discreto.

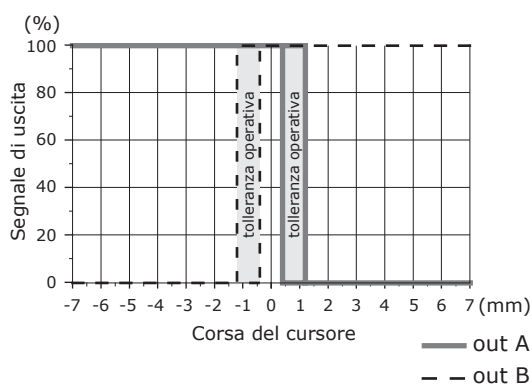
Caratteristiche principali:

- la tecnologia "contactless" garantisce una vita meccanica molto elevata;
- disponibile per la gamma di distributori Walvoil.

Applicazioni tipiche:

- gru;
- bracci telescopici;
- piattaforme aeree;
- caricatori frontali (mid-mount).

Segnale di uscita (esempio SPSP) in funzione della corsa del cursore

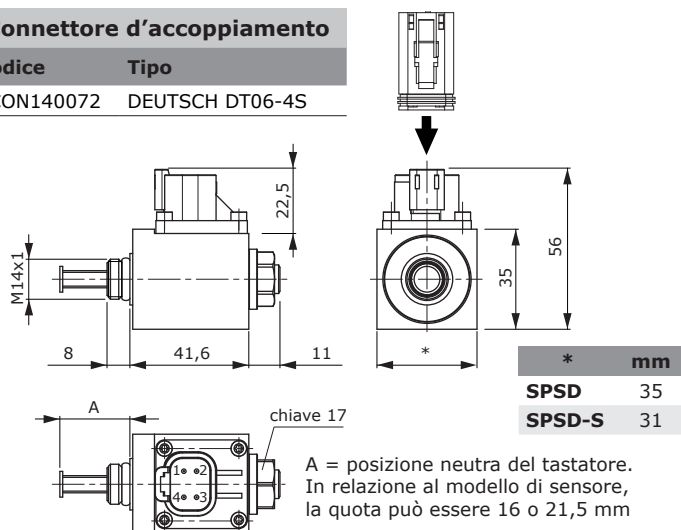


Codici di ordinazione SPSP

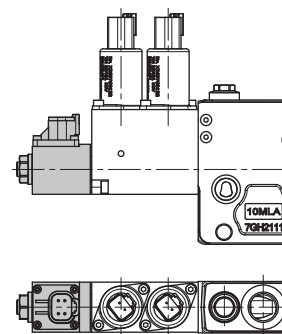
Codice	Descrizione	Corsa elettrica	Corsa meccanica	Alimentazione
5SE210021D01	SPSP/M1021/PNP/D4P/v1.0	±10 mm	±10 mm	da 8 a 32 V
5SE310021D01	SPSP-S/M1021/PNP/D4P/V1.0	±10 mm	±10 mm	da 8 a 32 V

Connettore d'accoppiamento

Codice	Tipo
5CON140072	DEUTSCH DT06-4S



Esempio di sensori montati su comando 8EZ e sezione di lavoro del DPX100



PIN-OUT connettore

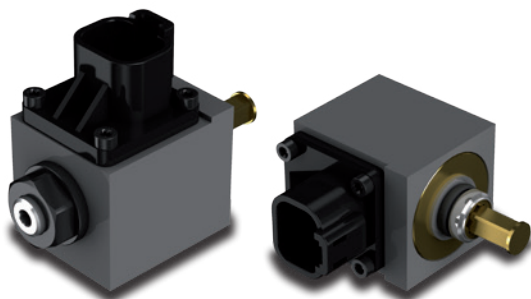
Pin	Funzione
1	Out A
2	GND
3	VB+
4	Out B

IMPORTANTE: Il sensore può essere ordinato attraverso i comandi assemblati e montati sui distributori monoblocco e componibili.

Questi comandi, in differenti configurazioni, sono disponibili su tutta la gamma di distributori Walvoil.

Sensori di controllo posizione del cursore

Tipo SPSL



Il sensore di posizione SPSL rileva la posizione del cursore e lo converte in segnale elettrico lineare continuo.

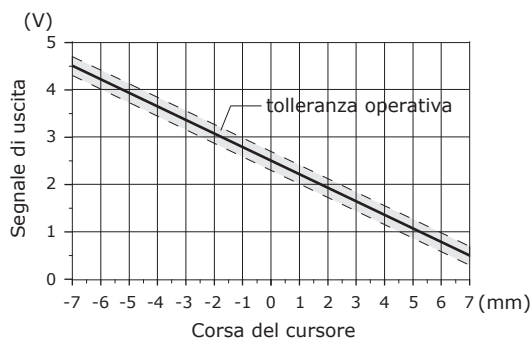
Caratteristiche principali:

- la tecnologia "contactless" garantisce una vita meccanica molto elevata;
- disponibile per la gamma di distributori Walvoil.

Applicazioni tipiche:

- gru;
- bracci telescopici;
- piattaforme aeree;
- caricatori frontali (mid-mount).

Segnale di uscita (esempio SPSL) in funzione della corsa del cursore

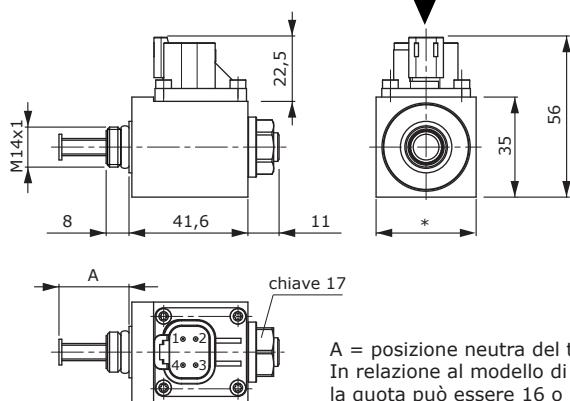
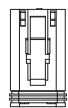


Codici di ordinazione SPSL

Codice	Descrizione	Corsa elettrica	Corsa meccanica	Alimentazione
5SE221021D01	SPSL/0.5(OUT)-4.5(IN)-CR10	±10 mm	±10 mm	5 V
5SE225516D01	SPSL/0.5(OUT)-4.5(IN)-CR5.5	±5,5 mm	±10 mm	5 V
5SE226516D01	SPSL/0.5(OUT)-4.5(IN)-CR6.5	±6,5 mm	±6,5 mm	5 V
5SE227021D01	SPSL/0.5(OUT)-4.5(IN)-CR7	±7 mm	±10 mm	5 V
5SE228021D01	SPSL/0.5(OUT)-4.5(IN)-CR8	±8 mm	±10 mm	5 V
5SE236521D01	SPSL/8-32V/0.5(OUT)-4.5(IN)	±6,5 mm	±10 mm	da 8 a 32 V
5SE325521D01	SPSL-S/0.5(OUT)-4.5(IN)-CR5.5	±5,5 mm	±10 mm	5 V

Connettore d'accoppiamento

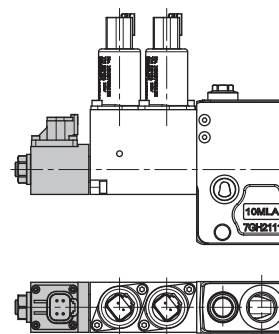
Codice	Tipo
5CON140072	DEUTSCH DT06-4S



*	mm
SPSD	35
SPSD-S	31

A = posizione neutra del tastatore.
In relazione al modello di sensore, la quota può essere 16 o 21,5 mm

Esempio di sensori montati su comando 8EZ e sezione di lavoro del DPX100



PIN-OUT connettore

Pin	Funzioni	
	aliment. 5V	aliment. 8-32V
1	+ 5V	segnale OUT
2	non collegato	GND
3	GND	VB+
4	segnale OUT	non collegato

IMPORTANTE: Il sensore può essere ordinato attraverso i comandi assemblati e montati sui distributori monoblocco e componibili. Questi comandi, in differenti configurazioni, sono disponibili su tutta la gamma di distributori Walvoil.