

# SDM103/2-S

**Distributore monoblocco a due sezioni con distribuzione in serie per Caricatore Frontale**  
*Two sections monoblock valve with series circuit for Front Loader applications*



- D** Valvola sovrappressione generale diretta e valvola di non-ritorno sulla linea di pressione dei due cursori.
  - D** Comando a cloche, con leve o a distanza con cavi flessibili.
  - D** A richiesta valvole anti-urto e anti-cavitazione su ogni utilizzo.
  - D** Possibilità di continuazione della linea di pressione (carry-over)
  - D** Cursori a doppio effetto con possibilità di 4a posizione flottante sulla prima sezione e 4a posizione rigenerativa sulla seconda.
- D** Direct operated main pressure relief valve and load check valve on each spool pressure line.
  - D** Joystick, lever or flexible cables remote control.
  - D** Anti-shock and anti-cavitation valves on each service ports on request.
  - D** With power beyond capability.
  - D** Double acting spool with possibility of 4<sup>th</sup> float position on the first section and 4<sup>th</sup> regenerative position on the second.

## Condizioni di lavoro

I dati e i diagrammi riportati in questo volantino sono stati rilevati con olio a base minerale avente viscosità di 46 mm<sup>2</sup>/s alla temperatura di 40°C.

Portata nominale	: 45 l/min
Pressione nominale	: 250 bar
Contropressione massima (allo scarico T)	: 25 bar
Fuga interna A(B)→T (100 bar / 40°C)	: 3 cm <sup>3</sup> /min
Fluido	: olio minerale
Campo di temperatura del fluido	: da -20°C a 80°C
Viscosità minima	: 12 mm <sup>2</sup> /s
massima	: 400 mm <sup>2</sup> /s
campo di lavoro	: da 15 a 75 mm <sup>2</sup> /s
Grado di contaminazione	: 19/16 - ISO4406
Campo di temperatura ambientale	: da -40°C a 60°C

## Working conditions

This leaflet shows technical specifications and diagrams measured with mineral oil of 46 mm<sup>2</sup>/s (cSt) viscosity at 40°C (104°F) temperature.

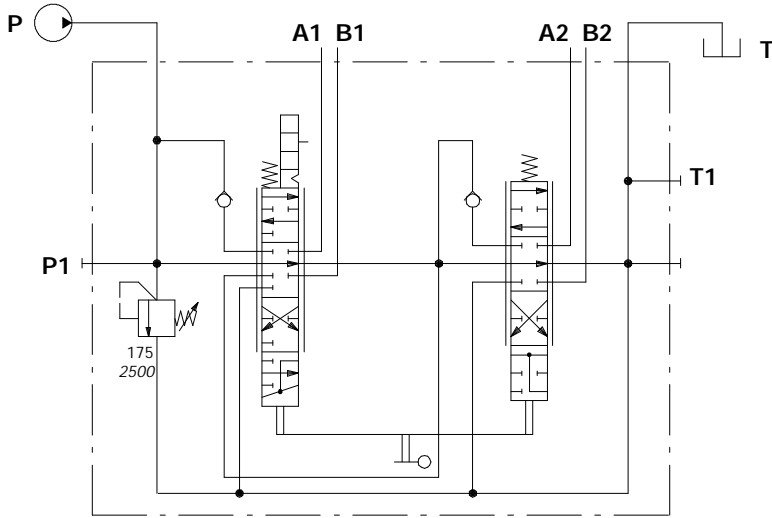
Nominal flow rating	: 45 l/min (12 US gpm)
Operating pressure	: 250 bar (3600 psi)
Max. back pressure (outlet port T)	: 25 bar (360 psi)
Internal leakage (100 bar - 1450 psi / 40°C - 104°F)	: 3 cm <sup>3</sup> /min (0.18 in <sup>3</sup> /min)
Hydraulic fluid	: mineral oil
Fluid temperature	: -20 to 80°C (-4 to 176°F)
Viscosity minimum	: 12 mm <sup>2</sup> /s (cSt)
maximum	: 400 mm <sup>2</sup> /s (cSt)
operating range	: from 15 to 75 mm <sup>2</sup> /s (cSt)
Max. level of contamination	: 19/16 - ISO4406 NAS1638 - class 10
Ambient temperature	: -40 to 60°C (-40 to 140°F)

DAV007IA

2<sup>a</sup> edizione Maggio 2001: **Questa edizione aggiorna tutte le precedenti**  
2<sup>nd</sup> edition May 2001: **This edition supercedes all prior documents.**

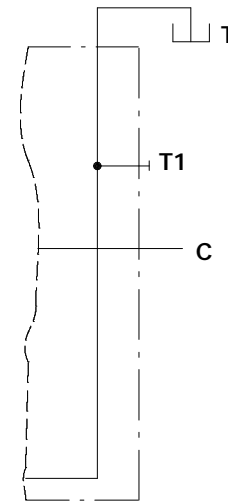
 **walvoil**  
HYDRAULIC CONTROL SYSTEMS

Configurazione standard  
Standard configuration



SDM103/2-S(TG3-175)/513R/LCB1/813F/AET-PSC-<CVN>

Configurazione con carry-over  
Power beyond configuration

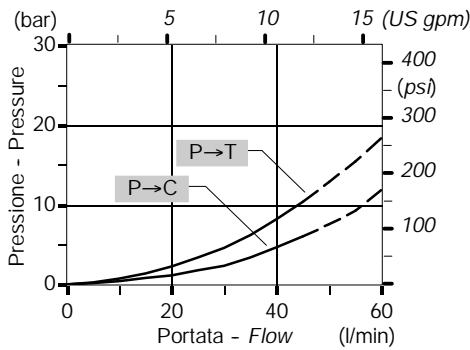


SDM103/2-S(TG3-175)/513R/LCB1/813F/AE-PSC-<CVN>

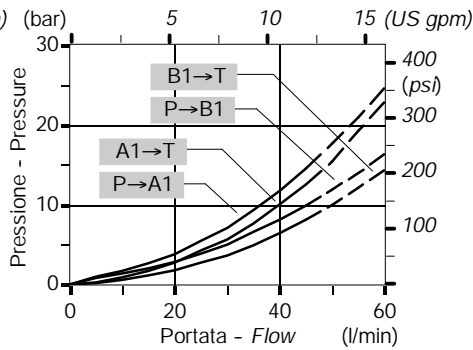
Curve caratteristiche

Performance data

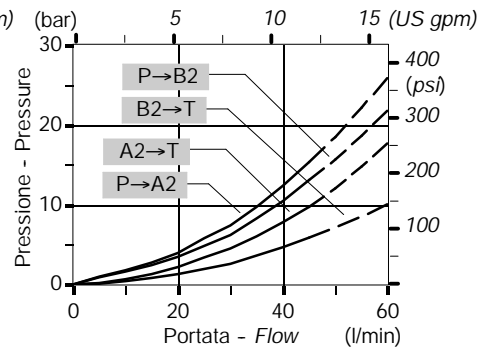
Perdite di carico  
Pressure drop



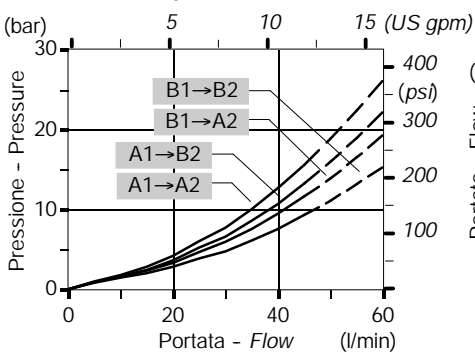
Perdite di carico sulla 1ª sezione  
Pressure drop on 1st section



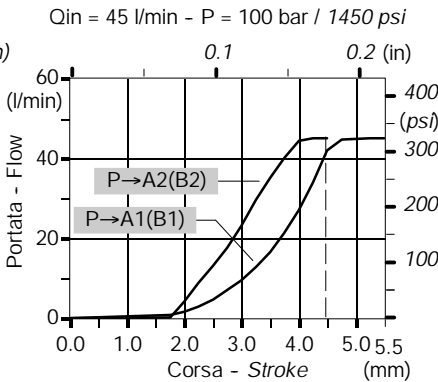
Perdite di carico sulla 2ª sezione  
Pressure drop on 2nd section



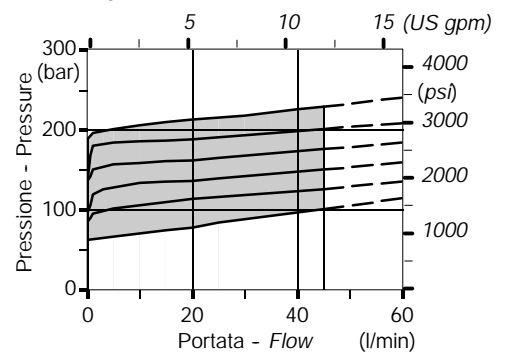
Perdite di carico sulla serie  
Pressure drop on series connection



Sensibilità cursore - Spool metering

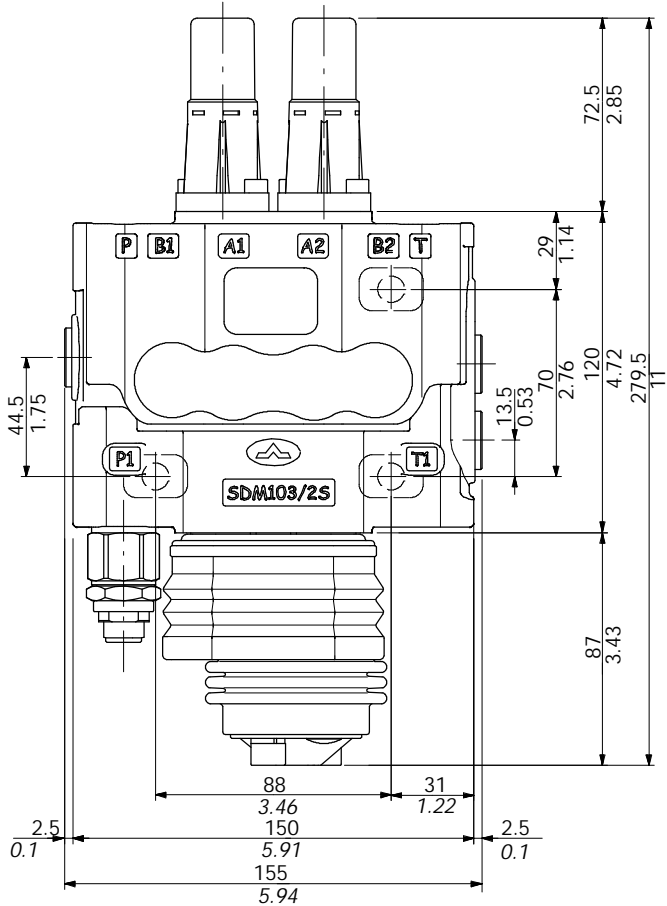
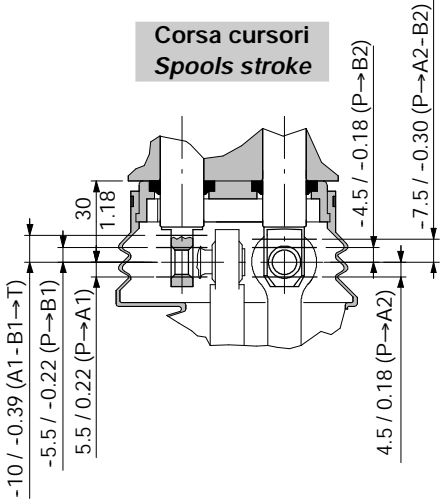


Valvola generale (molla G3)  
Main pressure relief valve (spring G3)

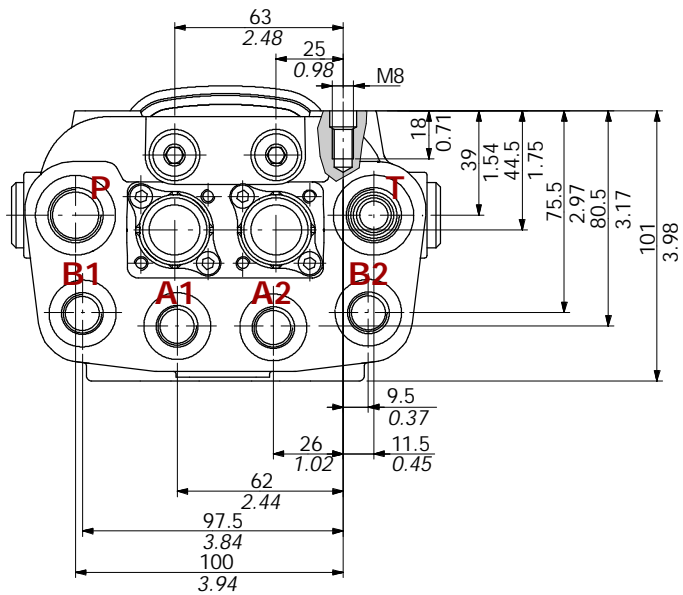
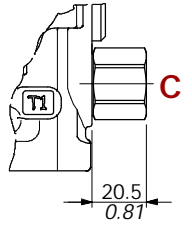


**Dimensioni** **Dimensional data**

Le quote e i disegni sono riferiti alla configurazione con filettatura UN-UNF.  
 Drawings and dimensions are referred to UN-UNF thread configuration.



Con carry-over  
With power beyond



**Filettature standard** **Standard threads**

BOCCA - PORTS	BSP (ISO 228/1)	UN-UNF (ISO 11926-1)	METRICA - METRIC (ISO 6149)
P		3/4-16 UNF-2B (SAE 8)	
A - B	G 3/8	9/16-18 UNF-2B (SAE 6)	M18x1.5
T - C		3/4-16 UNF-2B (SAE 8)	

Distributore

Valve

Fornito con una mano di Primer antiruggine nero  
 Supplied as standard, with one coat of Primer black antirust paint

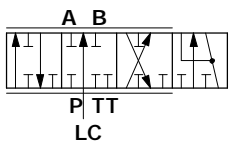


**SDM103/2-S(TG3-175) / 513R / LCB1 / 813F / AET - SAE - <CVN>**

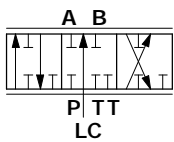
Valvola di sovrappressione diretta tarata a 175 bar  
 Main relief direct operated valve set to 175 bar / 2500 psi

Filettature - Threads

**BSP**  
**SAE**  
**MET**



Cursore doppio effetto con ritenuta in 4<sup>a</sup> posizione flottante e ritorno a molla al centro ..... **513R**  
 Double acting spool with detent in 4th float position and spring return to neutral

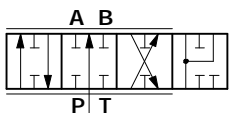


Cursore doppio effetto con ritorno a molla al centro ..... **58**  
 Double acting spool with spring return to neutral

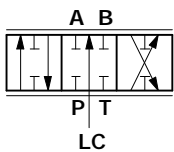
**AET** ... Centro aperto  
 Open centre

**AE** ... Con carry-over  
 With carry-over

Cloche per il comando di due sezioni  
 Joystick to control two sections



Cursore doppio effetto con 4<sup>a</sup> posizione rigenerativa e ritorno a molla al centro ..... **813F**  
 Double acting spool with 4<sup>th</sup> regenerative position and spring return to neutral



Cursore doppio effetto con ritorno a molla al centro ..... **18**  
 Double acting spool with spring return to neutral