



walvoil
MOTION BY PEOPLE

NEW

EK10X

Valvola proporzionale a solenoide
5 vie / 3 posizioni



VALVOLA EK10X

- Particolari esterni zincati e protetti dalla corrosione
- Corpo valvola e cursore trattati per garantire usura e trafilamenti minimi ed assicurare lunga vita operativa
- Passaggi principali ottimizzati tramite analisi CFD
- Cavità SAE standard
- Guarnizioni in poliuretano per alte prestazioni
- Disponibili varie tipologie di bobine e connettori
- Disponibili con differenti tipi di emergenze
- Tutte le bocche possono lavorare in pressione
- Minima corrente di soglia
- Linearità ed isteresi ottimizzate



DESCRIZIONE:

Walvoil lancia sul mercato la nuova valvola elettrica proporzionale EK10X, 5 vie 3 posizioni a spool, con bocca Load Sensing integrata.

Il segnale Load Sensing viene collegato alla bocca 5 quando il cursore è in posizione di lavoro.

PRINCIPIO DI FUNZIONAMENTO:

La valvola EK10X consente alta portata con dimensioni ridotte ed è disponibile in differenti schemi-cursori ed emergenze manuali che aumentano la versatilità del prodotto.

La riduzione delle perdite di carico sulla linea principale, ottenuta tramite analisi CFD, permette di ottenere eccellenti prestazioni in fase di commutazione, utilizzando la stessa tipologia di bobina già presente sulla nuova valvola EK10L.

La valvola è disponibile in cavità SAE 10 e particolarmente adatta per un controllo preciso delle funzioni "lifting" e "lowering", quando un attuatore deve essere azionato proporzionalmente in entrambe le direzioni e arrestato in qualsiasi posizione.

La migliore controllabilità si ottiene quando la valvola viene utilizzata con un compensatore di pressione per gestire la portata. Le tecniche di assemblaggio consentono alla valvola EK10X maggiore robustezza, riducendo al minimo i trafileamenti dovuti alla deformazione durante l'assemblaggio sui blocchi integrati.

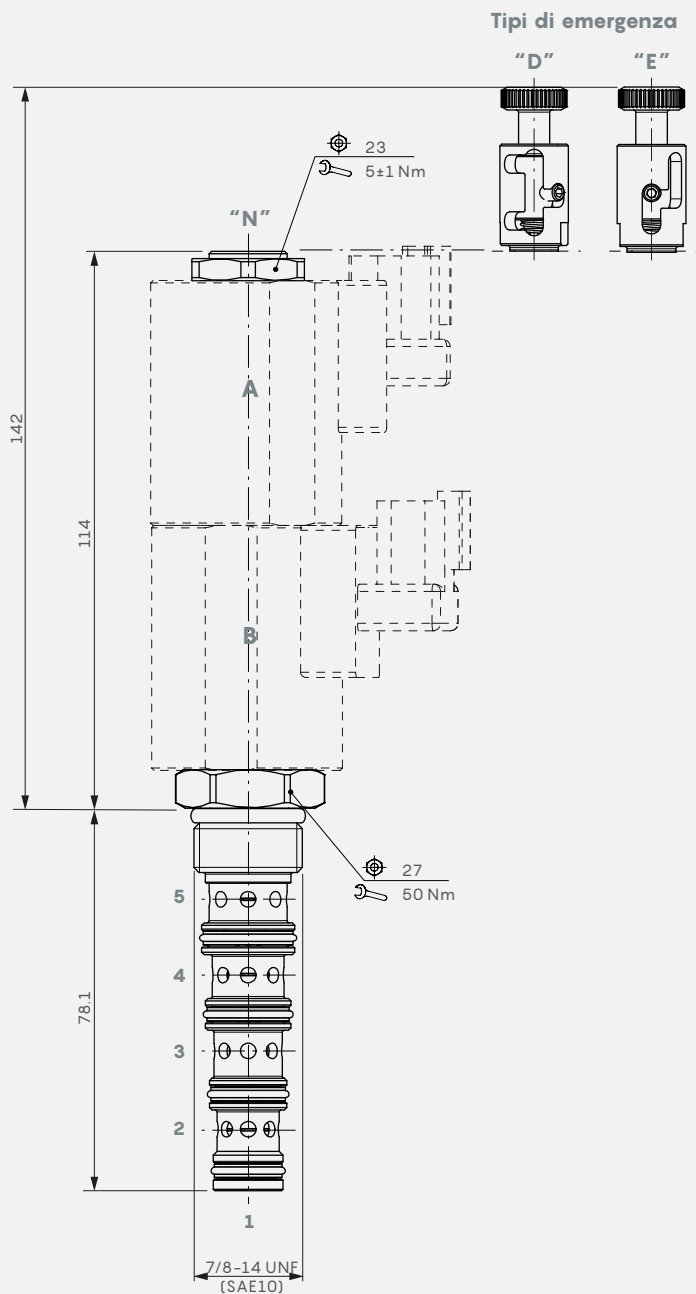
CONDIZIONI DI LAVORO

I dati e i diagrammi riportati sono rilevati con olio a base minerale avente viscosità di 46 cSt alla temperatura di 40°C

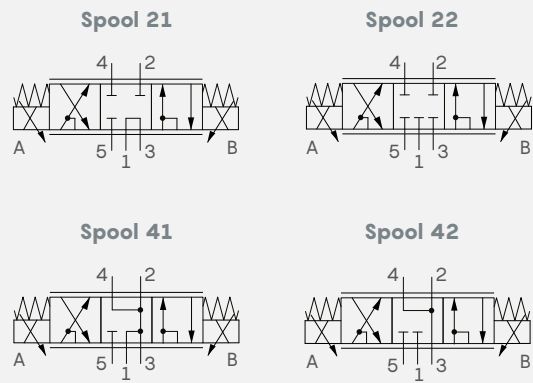
Portata nominale	22 l/min	
Pressione massima	250 bar	
Trafileamenti	A 210 bar	200 cm ³ /min
Fluido	olio a base minerale	
Viscosità	10-200 cSt	
Max livello di contaminazione	18/16/13 ISO4406	
Temperatura del fluido	Poliuretano + guarnizioni NBR	da -20 a +80 °C
	Guarnizioni FPM	da -20 a +100 °C
Campo di temperatura ambientale	da -20 a +60 °C	
Cavità	SAE 10/5	
Tipi di bobine	(BC)	
Potenza assorbita	26 W (12/24 VDC)	
Tipi di connettore	ISO4400 - Deutsch DT AMP-JPT - Fili uscenti	

Nota: Per differenti condizioni di utilizzo contattare il Servizio Commerciale.

DIMENSIONI E CIRCUITO IDRAULICO

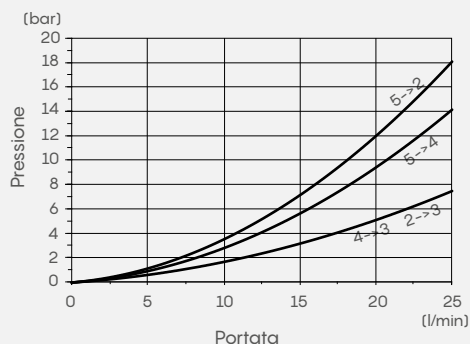


Tipi di emergenza	
N	EK10X/NB Senza emergenza
D	EK10X/DB A spingere/tirare con aggancio
E	EK10X/EB A spingere/tirare senza aggancio

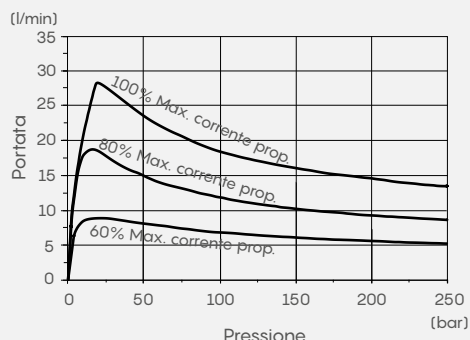


CURVE CARATTERISTICHE

**Pressione in funzione della portata
(spool tipo 42)**



**Curva di compensazione
dall'ingresso all'utilizzo
(spool tipo 42)**



**Portata in funzione della corrente
Con compensazione in linea di 10,5 bar
(spool tipo 42)**

